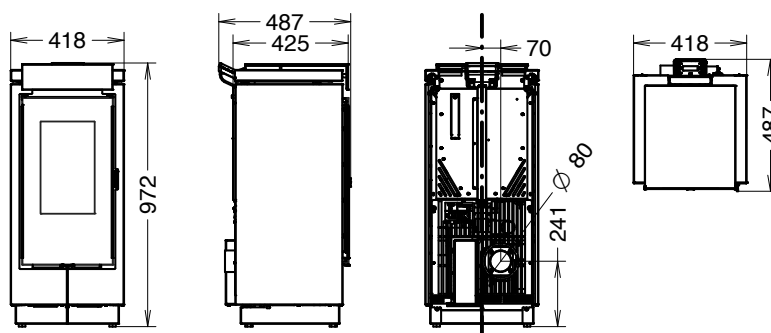


# MON AMOUR



EN 14785



REGLEMENTATION  
THERMIQUE  
2012



design  
breveté

## CARACTERISTIQUES TECHNIQUES

|  |                        |
|--|------------------------|
| Puissance nominale                                     | 6,7 kW                 |
| Puissance minimale                                     | 2,8 kW                 |
| Rendement nominal                                      | 87,6 %                 |
| Rendement minimal                                      | 89,5 %                 |
| Température des fumées nominale                        | 177,6 °C               |
| Température des fumées minimale                        | 98,2 °C                |
| Taux de CO (à 13% O <sub>2</sub> )                     | 0,009 %                |
| Emissions de poussières                                | 13,9 mg/m <sup>3</sup> |
| Tirage conseillé à puissance nominale                  | 10 Pa                  |
| Débit des fumées à puissance nominale                  | 6,0 g/s                |
| Débit des fumées à puissance minimale                  | 4,3 g/s                |
| Capacité du réservoir                                  | ~14 kg                 |
| Type de combustible                                    | granulés               |
| Consommation moyenne*                                  | 0,7 à 1,6 kg/h         |
| Diamètre d'entrée air comburant                        | Ø 50 mm                |
| Diamètre de sortie des fumées                          | Ø 80 mm                |
| Surface d'entrée air comburant                         | 50 cm <sup>2</sup>     |
| Tension et fréquence d'alimentation                    | 230 V - 50 Hz          |
| Poids net  | 99 kg                  |
| Ecart au feu par rapport à tout matériau combustible : |                        |
| - frontal  | 800 mm                 |
| - postérieur   | 200 mm                 |
| - latéral  | 200 mm                 |
| - supérieur  | -                      |
| - inférieur  | -                      |

\* cette information peut varier en fonction de la qualité du granulés

**THERMOROSI**