

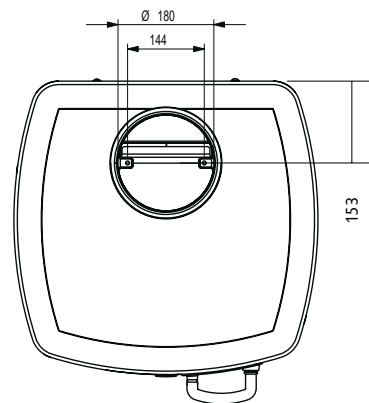
charnwood 

TOR

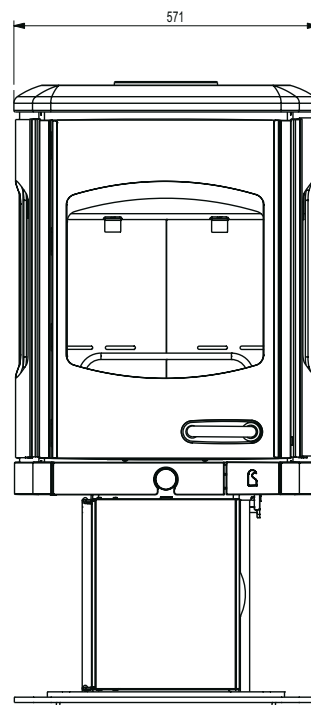
SPÉCIFICATIONS



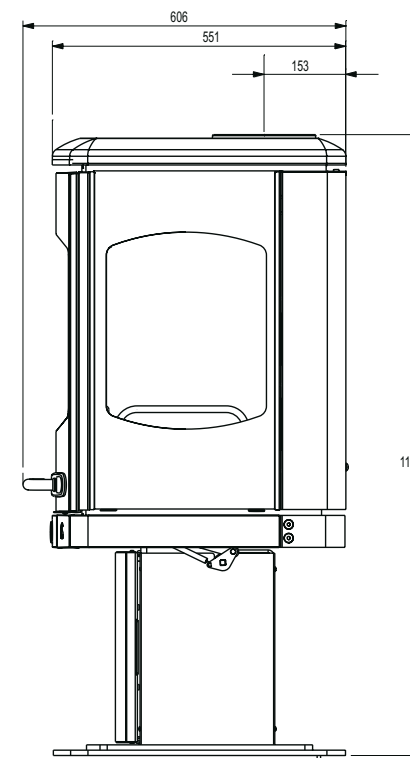
Le grand Tor a une puissance de 8kW. L'exceptionnel aperçu du feu sur trois de ses côtés fait de ce poêle un élément visuel majeur de votre pièce.



PLAN VIEW



FRONT VIEW



SIDE VIEW

PUISSANCE EMISE

8kW (entre 3 et 10kW)

RENDEMENT

73.1%

EMISSION CO

0.29%

DIAMETRE DU TUYAU D'EMISSION

Par le dessus 178 mm

LONGUEUR MAXIMALE DES BUCHES

370 mm

POIDS

220kg

