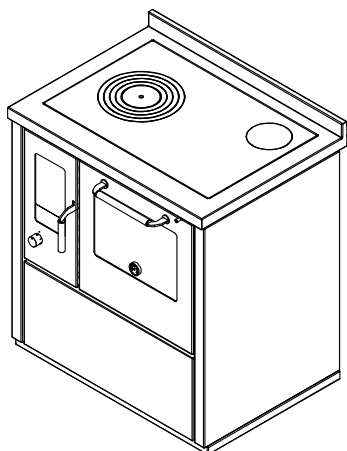


E80**CUISINIÈRES À BOIS série "ECO"** **de manincor**

mm 800x600xh860

certification CE EN-12815



Disponible avec les couleurs:

Blanc, Bleu, Jaune, Noir, Rouge, Ivoire, Inox

ÉQUIPEMENTS STANDARDS

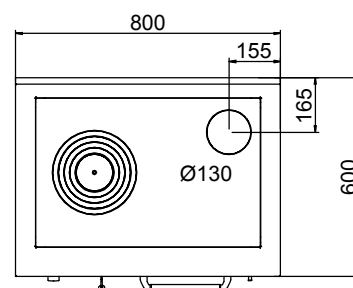
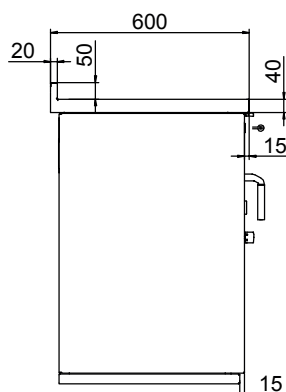
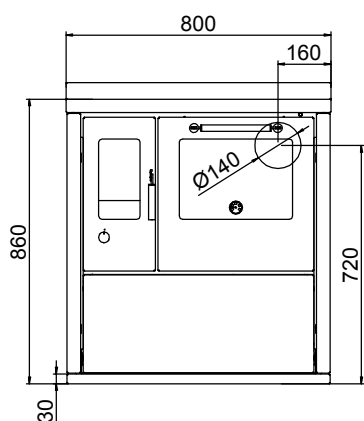
- sortie de fumées supérieure à droite ou à gauche \varnothing 130 mm
- four mm. 360x440xh260
- lumière four et thermomètre
- plaque en fonte 680x450 mm avec cercle
- portes noires
- poignées inox D3
- plan inox de 40 mm (h totale 860 mm.) A2 - B4
- socle inox h. 30 mm

SUR DEMANDE

- portes inox
- sortie de fumées arrière, à droite ou à gauche \varnothing 140 mm
- plaque vitroceramique (sortie fumées arrière)

OPTIONS

- mail courante avant, 2 ou 3 cotés
- disque chauffant "haute rendement"
- couvre-plaque



Version avec sortie de fumées à droite. La version avec sortie de fumées à gauche est symétrique.

DONNÉES TECHNIQUES

Puissance calorifique nominale: 9 kw	Rendiment: 71 %
Co à 13 % O ² : 0.21 %	prise d'air de l'extérieur: non disponible
Dimensions foyer (LxPxH): 21x40x31 cm	Dimensions de la bouche de chargement (LxH): 16x25 cm
Température des gaz d'échappement: 228 °C	Débit des gaz d'échappement: 13.7 g/s
Dépression à la cheminée: 0.12 mbar	Poids net/avec emballage: 165/180 kg