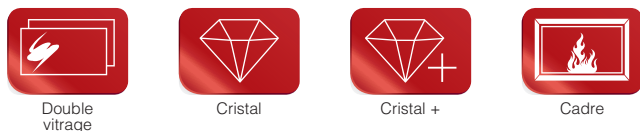


Lina 7363 h

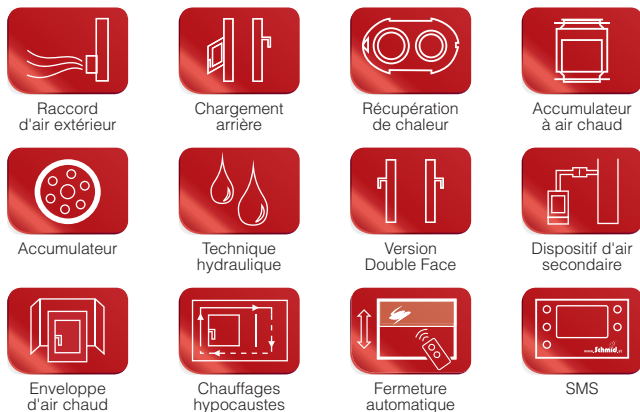


- Foyer ouvert de 1 coté
- 7363 - pour cheminées de style, H 63 cm
- Fermeture automatique en option, A1
- Nettoyage de la vitre réglable
- Standard habillage intérieur: chamotte, lisse
- Coupole en fonte réglable de 0-90 °
- Hauteur réglable
- Facilement démontable pour le transport

Configuration individuelle de la façade:



Nombreuses options disponibles



Caractéristiques techniques

Puissance calorifique	kW	9
Capacité de chauffe (quantité de bois)	kW	3,2 – 10,9
Rendement	%	> 78
Isolation arrière et côté	mm	80 / 80
Ø Buse pour arrivée d'air extérieur	mm	150
Poids (selon modèles)	kg	290
Rayonnement par la vitre	%	35
Chaleur de convection	%	65

Données pour le spécialiste

conform a DIN EN 13384

(utilisation avec porte fermé: A1 / utilisation avec porte ouvert: A)

Données techniques	Debit de gaz de combustion	g/s	A1	9,1
		g/s	A	22,1
	Température des gaz à la buse	°C	A1	320
		°C	A	240
	Tirage minimum à la sortie des fumées	mbar	A1	0,12
		mbar	A	0,10



Accumulateur (4 anneaux réfractaire)

Puissance calorifique	kW	10
Rendement	%	80,2



Accumulateur à air chaud

Puissance calorifique	kW	10
Rendement	%	81,7



Récupération de chaleur

Puissance calorifique	kW	11
Rendement	%	83,5



Accumulateur pour appareil à eau

Puissance calorifique	kW	14
Rendement	%	78,2

Test conform a DIN EN 13384

Selon les conventions Art. 15a B-VG

Vérifié selon la norme de: RRF - 29 06 1074



1. BlmSchV. Stufe 1

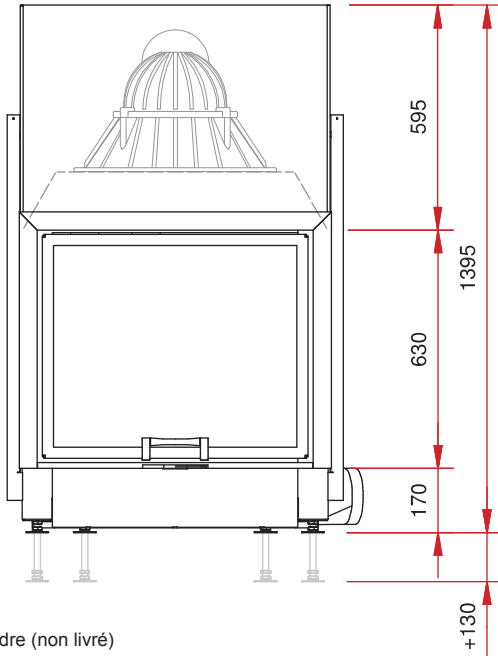
1. BlmSchV. Stufe 2



Plus d'informations:

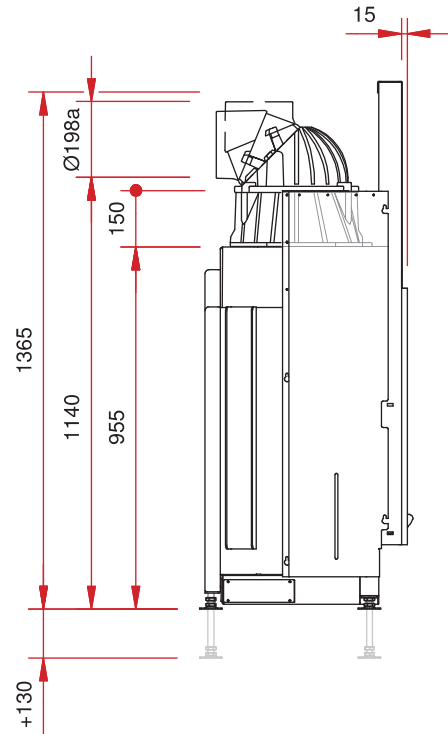
Lina 7363 h

Vue de face M 1:20



Photos avec cadre (non livré)

Vue de coté M 1:20



Vue de dessus M 1:10

