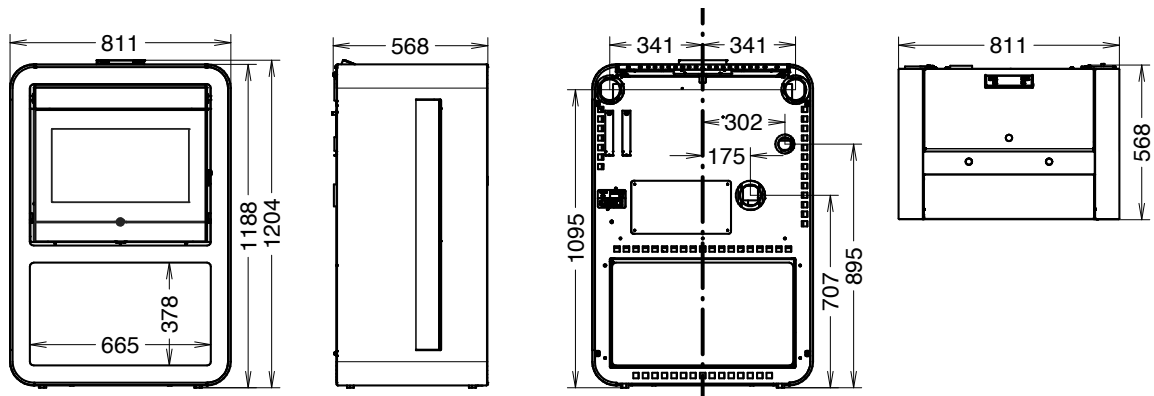


# CUBA 12



EN 14785



REGLEMENTATION  
THERMIQUE  
2012



design  
breveté

## CARACTERISTIQUES TECHNIQUES

|  |                        |
|--|------------------------|
| Puissance nominale                                     | 10,7 kW                |
| Puissance minimale                                     | 4,4 kW                 |
| Rendement nominal                                      | 89,3 %                 |
| Rendement minimal                                      | 92,0 %                 |
| Température des fumées nominale                        | 197 °C                 |
| Taux de CO (à 13% O <sub>2</sub> )                     | 0,011 %                |
| Emissions de poussières                                | 15,0 mg/m <sup>3</sup> |
| Indice de performance environnementale                 | 0,056                  |
| Tirage conseillé à puissance nominale                  | 10 Pa                  |
| Débit des fumées à puissance nominale                  | 8,6 g/s                |
| Débit des fumées à puissance minimale                  | 5,5 g/s                |
| Capacité du réservoir                                  | ~23 kg                 |
| Type de combustible                                    | granulés               |
| Canalisable  | jusqu'à 16 m           |
| Consommation moyenne*                                  | 0,8 à 2,4 kg/h         |
| Diamètre d'entrée air comburant                        | Ø 50 mm                |
| Diamètre de sortie des fumées                          | Ø 80 mm                |
| Diamètre de canalisations                              | Ø 80 mm                |
| Surface d'entrée air comburant                         | 50 cm <sup>2</sup>     |
| Tension et fréquence d'alimentation                    | 230 V - 50 Hz          |
| Poids net  | 212 kg                 |
| Ecart au feu par rapport à tout matériau combustible : |                        |
| - frontal  | 1000 mm                |
| - postérieur   | 200 mm                 |
| - latéral  | 200 mm                 |
| - supérieur  | -                      |
| - inférieur  | -                      |

\* cette information peut varier en fonction de la qualité du granulé

**THERMOROSI**