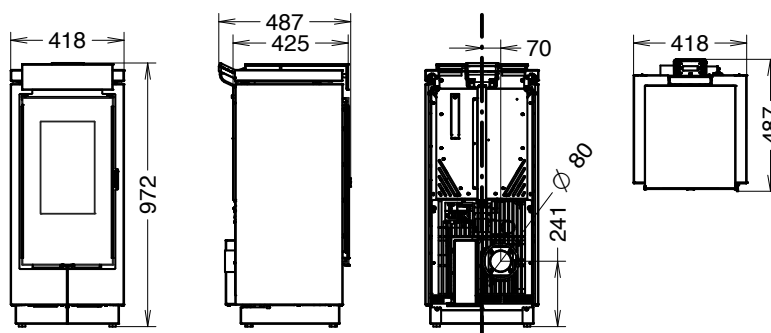


# MON AMOUR



EN 14785



REGLEMENTATION  
THERMIQUE  
2012



design  
breveté

## CARACTERISTIQUES TECHNIQUES

Puissance nominale	6,7 kW
Puissance minimale	2,8 kW
Rendement nominal	87,6 %
Rendement minimal	89,5 %
Température des fumées nominale	177,6 °C
Température des fumées minimale	98,2 °C
Taux de CO (à 13% O <sub>2</sub> )	0,009 %
Emissions de poussières	13,9 mg/m <sup>3</sup>
Tirage conseillé à puissance nominale	10 Pa
Débit des fumées à puissance nominale	6,0 g/s
Débit des fumées à puissance minimale	4,3 g/s
Capacité du réservoir	~14 kg
Type de combustible	granulés
Consommation moyenne*	0,7 à 1,6 kg/h
Diamètre d'entrée air comburant	Ø 50 mm
Diamètre de sortie des fumées	Ø 80 mm
Surface d'entrée air comburant	50 cm <sup>2</sup>
Tension et fréquence d'alimentation	230 V - 50 Hz
Poids net	99 kg
Ecart au feu par rapport à tout matériau combustible :	
- frontal	800 mm
- postérieur	200 mm
- latéral	200 mm
- supérieur	-
- inférieur	-

\* cette information peut varier en fonction de la qualité du granulés

**THERMOROSI**