

Ekko G L 100

Datenblatt

Details

- Gas-Kamineinsatz 2-seitig offen
- Vielseitiges Brennersystem mit effizienter und energiesparender Verbrennungstechnik
- Innenauskleidung: Stahlblech anthrazit (matt) oder Glaskeramik schwarz (glänzend)
- Realistische Keramik-Holzscheite
- Dynamisches und realistisches Flammenbild, das nie langweilig wird
- Optional: LED-Ambiente Beleuchtung
- An eine bestehende Gasversorgung anschließbar und auch in bestehende Kamine integrierbar



Ekko G L 100 mit Innenauskleidung Stahlblech anthrazit (matt)

Technische Daten*

Nennwärmebelastung	10,4 kW
Leistungsbereich	3,5 – 8,8 kW
Elektrische Leistungsaufnahme	10 W (max.) / 3 W (Standby)
Abgasrohrstutzen	Ø 130 / 200 mm
Gasanschluss	1/2"
Zugelassenes Luft-Abgas-System (LAS)	Schmid LAS
Gas-Installationsart	C11, C31, C91
Feuerraumoptik	Realistische Keramik-Holzscheite
Gewicht inkl. Steuerung und Keramik-Holzscheite, ca.	235 kg

Standard



Stahlblech anthrazit (matt)



Glaskeramik schwarz (glänzend)

Zubehör



LED-Ambiente Beleuchtung



Gas sicherheitsschlauch



Unterbau-konsole

* basierend auf I_{2E} / I_{2H} (Erdgas H, G20)

Farbliche und technische Änderungen durch Weiterentwicklungen sowie Irrtümer vorbehalten. Stand: 07/2019



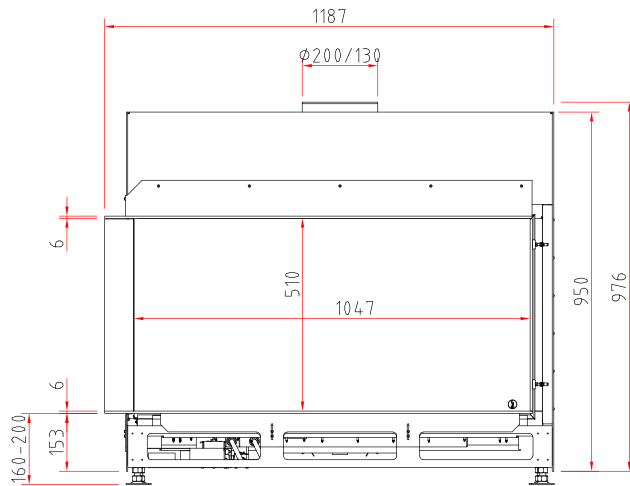
Energieeffizienzklasse nach (EU) 2015/1186



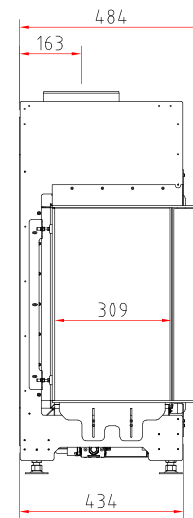
Ekko G L 100

Maßzeichnungen

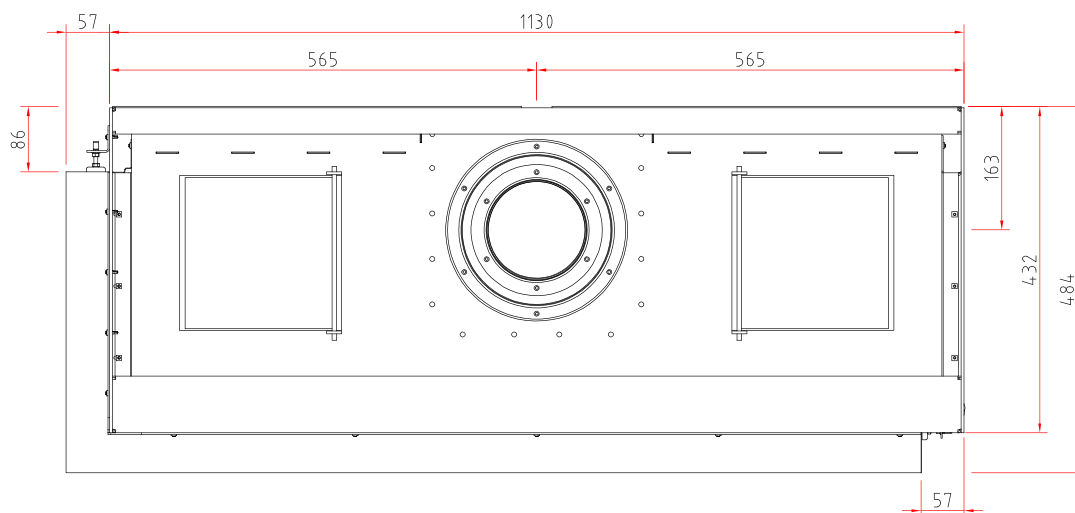
Frontansicht M 1:20



Seitenansicht M 1:20



Draufsicht M 1:10



Produktdatenblatt

Verordnung (EU) 2015/1186 zur Ergänzung der Richtlinie 2010/30/EU

	Lina G 100, Ekko G L/R 100, Ekko G U 100 (Erd-/Flüssiggas)
Name des Lieferanten:	Camina & Schmid Feuerdesign und Technik GmbH & Co. KG
Modellkennung des Lieferanten:	Lina G 100, Ekko G L/R 100, Ekko G U 100 (Erd-/Flüssiggas)
Energieeffizienzklasse:	A
Direkte Wärmeleistung (kW):	8,8
Indirekte Wärmeleistung (kW):	–
Energieeffizienzindex (EEI):	90,3
Brennstoff-Energieeffizienz bei Nennwärmeleistung (%):	85,2
Hinweise zu besonderen Vorkehrungen, Installation oder Wartung:	Bitte beachten Sie die Hinweise in den Montage- und Betriebsanleitungen!

Technische Änderungen durch Weiterentwicklungen sowie Irrtümer vorbehalten. Stand: 11/2021



ENERG
енергия · ενέργεια



Camina  Schmid

Lina G 100, Ekko G L/R 100,
Ekko G U 100 (Erd-/Flüssiggas)



8,8
kW

ENERGIA · ЕНЕРГИЯ · ΕΝΕΡΓΕΙΑ · ENERGIJA · ENERGY · ENERGIE · ENERGI

2015/1186