

Ronda 67 s

Fiche de données

Détails

- Insert de cheminée, ouvert sur un côté, Façade : ronde
- 6745–Hauteur 45 cm
6751–Hauteur 51 cm
6757–Hauteur 57 cm
- Rayon du verre : 300 mm
- Porte à fermeture automatique
- Lavage d'air inférieur réglable
- Revêtement intérieur foyer standard : chamotte lisse beige
- Dôme en fonte de haute qualité, toutes les pièces peuvent être déplacées, réglable entre 0 et 90°
- La hauteur totale peut être réglée simplement et rapidement
- Facile à démonter pour le transport



Ronda 67 avec façade à charnière

Données techniques

• Puissance calorifique nominale	9 kW
• Plage de puissance thermique	3,3–8,7 kW
• Efficacité	>78%
• Épaisseur d'isolation (avec paroi ne nécessitant pas de protection) (basé sur SILCA® 250KM)	60 mm
• Connecteur d'air de combustion	Ø 125mm
• Longueur recommandée des bûches	33 cm
• Poids *	200–220 kg
Distribution de la chaleur à travers la fenêtre de visualisation *	35%
Distribution de la chaleur, sortie convective	65%

Données pour ramoneur selon DIN EN 13384
(opération fermée)

Valeurs triples avec puissance thermique nominale

• Débit massique des gaz de combustion *	7,6 g/s
• Température des gaz de combustion *	340°C
• Pression de refoulement requise	12Pa

Valeurs triples pour le calcul des conduits de fumée en céramique (combustible bois)

• Puissance de combustion *	–
• Débit massique des fumées *	–
• Température des fumées en amont de la surface de raccordement	–
• Pression de refoulement requise au niveau du raccord des gaz de combustion	–
• Besoin en air de combustion *	–
• Longueur de conduit de fumée recommandée ¹	1,7 m

Données pour la conception fermée

• Surface minimale d'émission de chaleur ²	4,2 m ²
---	--------------------

¹ Les informations concernant les longueurs de conduits de fumée sont une recommandation et sont basées sur le calcul conformément au chapitre 15 de TROL 2022. Le calcul est basé sur une conception moyennement lourde et un rapport de conduit de fumée de 360 cm².

² Valeur moyenne basée sur la durée de stockage. Dépend des propriétés du matériau et de l'épaisseur de la construction. Répartition thermique spécifique moyenne = environ 500 W/m²

Des modifications de couleur et des détails techniques peuvent être apportées en raison des développements en cours ; sous réserve d'erreurs et d'omissions. Date : 01/2024

Standard



Façade anthracite Charnière de porte à gauche Charnière de porte à droite Air de combustion connecteur

Facultatif



Trappe à combustible externe Air de combustion connecteur

Accessoires



Échangeur de chaleur Échangeur de chaleur monté sur le dessus Élément chauffant à air chaud monté sur le dessus Élément chauffant supérieur pour eau chaude R



SMR



Classe d'efficacité énergétique selon (UE) 2015/1186



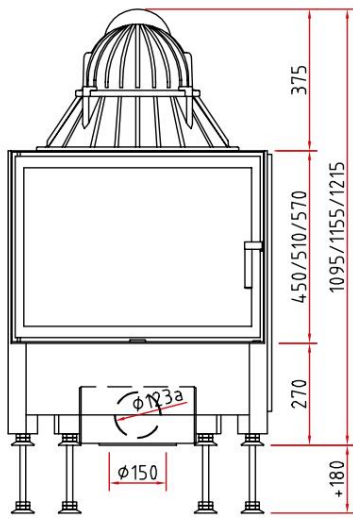
1. Ordonnance fédérale sur le contrôle des émissions
Étape 2



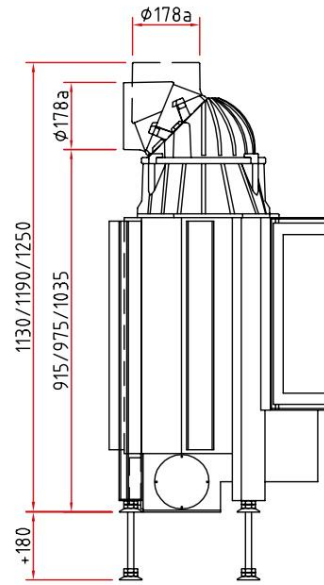
Ronda 67 s

Dessin coté

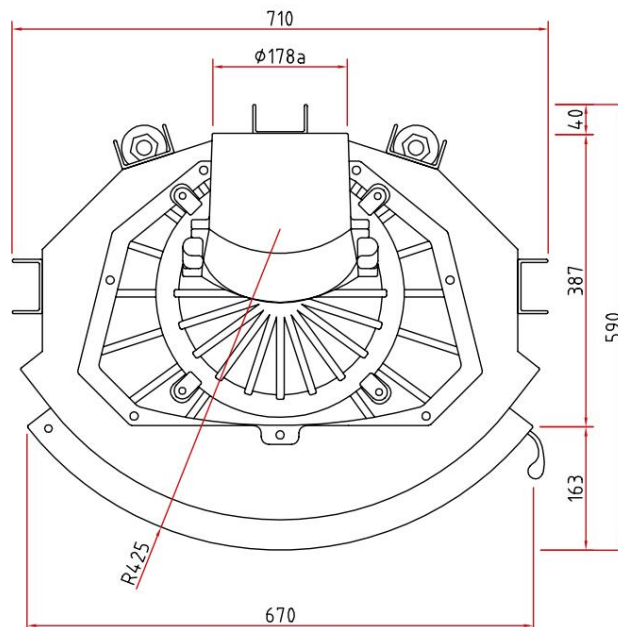
Vue de face, échelle 1:20



Vue de côté, échelle 1:20



Vue de dessus, échelle 1:10



Fiche technique du produit

Règlement (UE) 2015/1186 complétant la directive 2010/30/UE

	Ronda 67 s/h
Nom du fournisseur :	Camina & Schmid Feuerdesign und Technik GmbH & Co. KG
Identifiant du modèle du fournisseur :	Ronda 67 s/h
Classe d'efficacité énergétique :	UN
Puissance calorifique directe (kW)	9,0
Puissance calorifique indirecte (kW) :	–
Indice d'efficacité énergétique (IEE) :	105,0
Efficacité énergétique à la puissance nominale production de chaleur (%) :	79,3
Notes pour des précautions spécifiques, installation ou entretien :	Veillez noter la référence dans les instructions de montage et les manuels d'utilisation !

Des modifications aux détails techniques peuvent être apportées en raison des développements en cours ; sous réserve d'erreurs et d'omissions. Date : 11/2021

