

# Ekko R 100(45) h

## Fiche de données

### Détails

- Insert de cheminée, ouvert sur deux côtés
- Verre : 1 section
- 100(45)45–Hauteur 45 cm  
100(45)51–Hauteur 51 cm  
100(45)57–Hauteur 57 cm
- En option : Porte à fermeture automatique
- Lavage d'air inférieur réglable
- Revêtement intérieur du foyer standard : chamotte lisse blanche
- Dôme en fonte de haute qualité, toutes les pièces peuvent être déplacées, réglable entre 0 et 90°



Ekko R 100(45) avec façade à guillotine

### Données techniques

|   |            |
|---|------------|
| • Puissance calorifique nominale  | 9 kW       |
| • Plage de puissance thermique  | 4,1–9,4 kW |
| • Efficacité  | >78%       |
| • Épaisseur d'isolation (avec paroi ne nécessitant pas de protection) (basé sur SILCA® 250KM) | 60 mm      |
| • Connecteur d'air de combustion  | 2xØ 125mm  |
| • Longueur recommandée des bûches   | 33 cm      |
| • Poids *   | 310–350 kg |
| Répartition de la chaleur à travers la vue fenêtre  | 50%        |
| • Distribution de chaleur, sortie convective  | 50%        |

### Données pour ramoneur selon DIN EN 13384 (opération fermée)

### Valeurs triples avec puissance thermique nominale

|  |                  |
|--|------------------|
| • Débit massique des gaz de combustion • Température des gaz | 9,5 g/s<br>310°C |
| de combustion • Pression de refoulement requise              | 12Pa             |

### Valeurs triples pour le calcul des conduits de fumée en céramique (combustible bois)

|   |            |
|---|------------|
| • Puissance de combustion • Débit massique des fumées • Température des fumées en amont de la surface de raccordement | –          |
| • Pression de refoulement requise au niveau des fumées connecteur   | –          |
| • Besoin en air de combustion • Longueur de conduit de fumée recommandée <sup>1</sup>                                 | –<br>1,7 m |

### Données pour la conception fermée

|   |                    |
|---|--------------------|
| • Surface minimale d'émission de chaleur <sup>2</sup> | 3,5 m <sup>2</sup> |
|---|--------------------|

<sup>1</sup> Les informations concernant les longueurs de conduits de fumée sont une recommandation et sont basées sur le calcul conformément au chapitre 15 de TROL 2022. Le calcul est basé sur une conception moyennement lourde et un rapport de conduit de fumée de 360 cm<sup>2</sup>.

<sup>2</sup> Valeur moyenne basée sur la durée de stockage. Dépend des propriétés du matériau et de l'épaisseur de la construction. Répartition thermique spécifique moyenne = environ 500 W/m<sup>2</sup>

Des modifications de couleur et des détails techniques peuvent être apportées en raison des développements en cours ; sous réserve d'erreurs et d'omissions. Date : 01/2024

### Standard



Façade en cristal



Porte à guillotine



Air de combustion connecteur

### Facultatif



Cadre



Système de cadre de support



Trappe à carburant extérieure



Air de combustion connecteur

### Accessoires



SMR



Classe d'efficacité énergétique selon (UE) 2015/1186



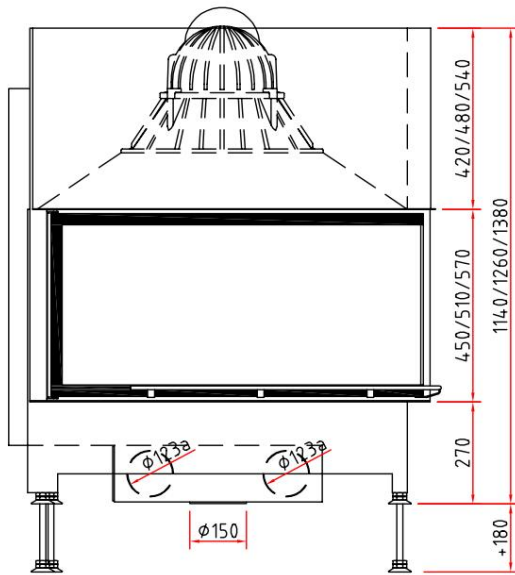
1. Ordonnance fédérale sur le contrôle des émissions  
Étape 2



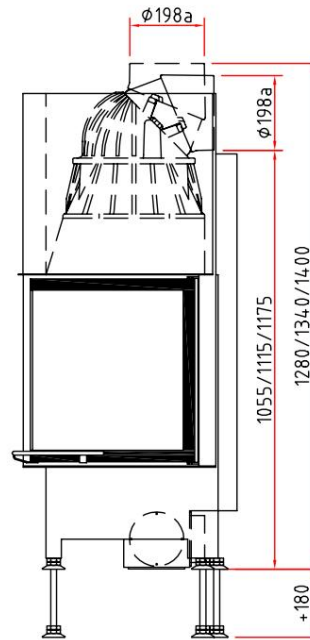
# Ekko R 100(45) h

## Dessin coté

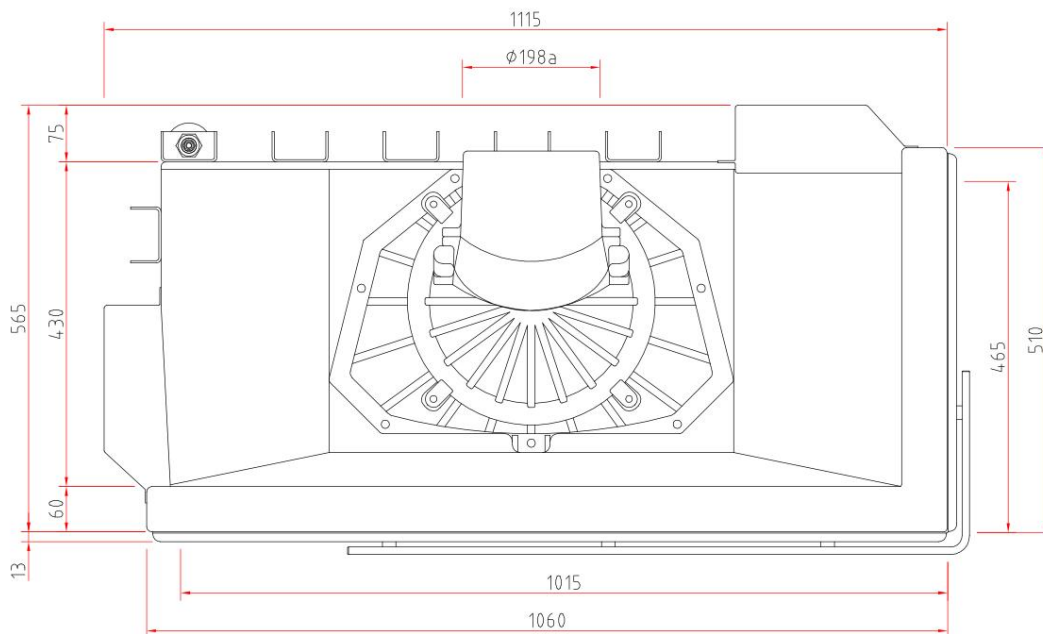
Vue de face, échelle 1:20



Vue de côté, échelle 1:20

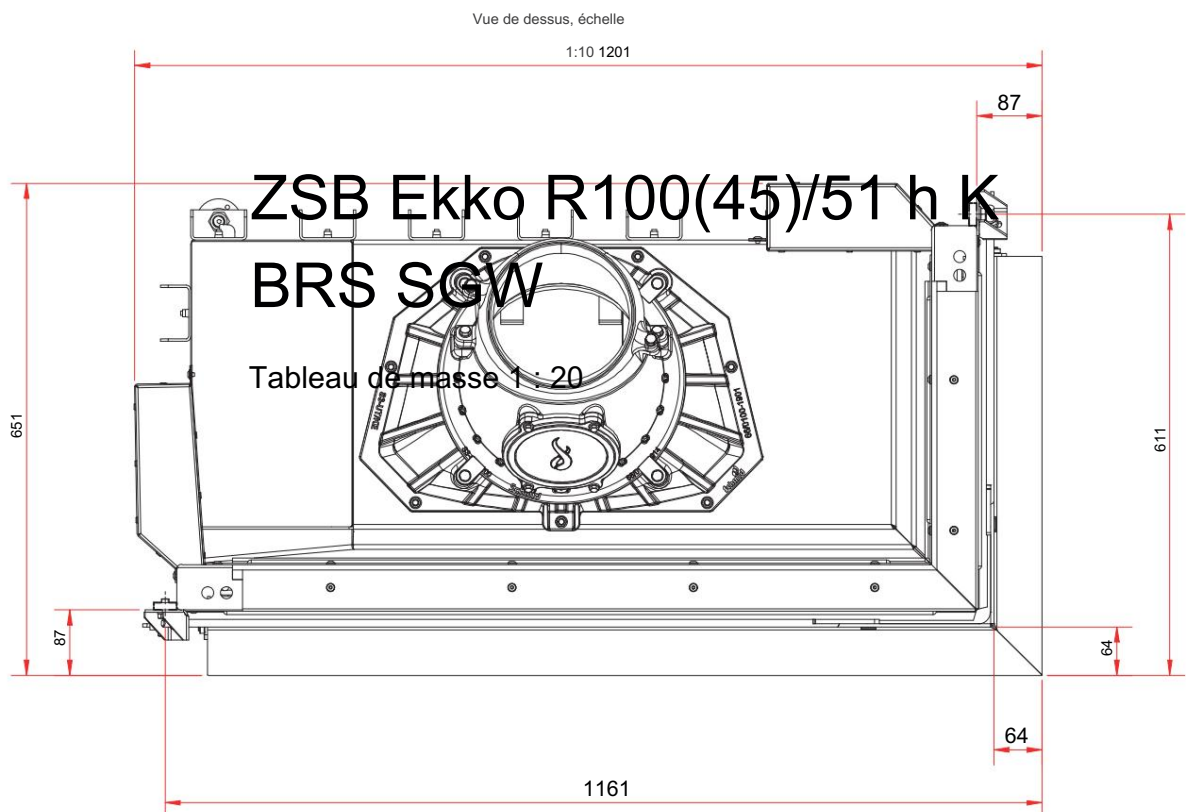
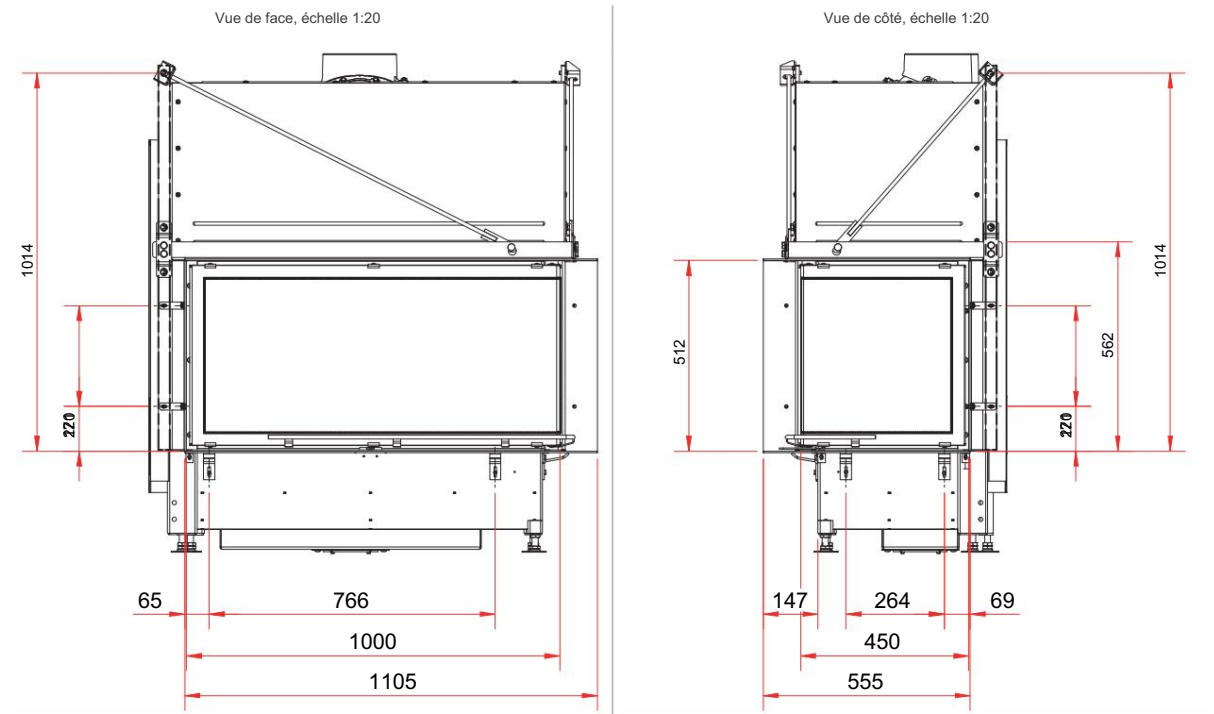


Vue de dessus, échelle 1:10



# Ekko R 100(34)51 h

## Dessin coté avec système de cadre



Les illustrations sont similaires. Toutes les photos et dessins sont protégés par le droit d'auteur. L'utilisation ou la publication, même de détails individuels, n'est autorisée qu'avec notre autorisation. Des modifications de couleur et de détails techniques peuvent survenir en raison de développements en cours ; sous réserve d'erreurs et d'omissions. Date : 12/2023

## Fiche technique du produit

Règlement (UE) 2015/1186 complétant la directive 2010/30/UE

|   |  |
|---|--|
|   | Ekko G/D 100(45) h   |
| Nom du fournisseur :  | Camina & Schmid Feuerdesign und Technik GmbH & Co. KG                                      |
| Identifiant du modèle du fournisseur :  | Ekko G/D 100(45) h   |
| Classe d'efficacité énergétique :   | UN   |
| Puissance calorifique directe (kW)  | 9,0  |
| Puissance calorifique indirecte (kW) :  | –  |
| Indice d'efficacité énergétique (IEE) :                                       | 103,5  |
| Efficacité énergétique à la puissance nominale<br>production de chaleur (%) : | 78,3   |
| Notes pour des précautions spécifiques,<br>installation ou entretien :        | Veillez noter la référence dans les instructions de montage et les manuels d'utilisation ! |

Des modifications aux détails techniques peuvent être apportées en raison des développements en cours ; sous réserve d'erreurs et d'omissions. Date : 11/2021

