

Ekko R 84(34) h

Fiche de données

Détails

- Insert de cheminée, ouvert sur deux côtés
- Verre : 1 section
- 84(34)45–Hauteur 45 cm
84(34)51–Hauteur 51 cm
84(34)57–Hauteur 57 cm
- En option : Porte à fermeture automatique
- Lavage d'air inférieur réglable
- Revêtement intérieur du foyer standard : chamotte lisse blanche
- Dôme en fonte de haute qualité, toutes les pièces peuvent être déplacées, réglable entre 0 et 90°

Données techniques

• Puissance calorifique nominale	9 kW
• Plage de puissance thermique	4,2–9,2 kW
• Efficacité	>78%
• Épaisseur d'isolation (avec paroi ne nécessitant pas de protection) (basé sur SILCA® 250KM)	60 mm
• Connecteur d'air de combustion	Ø 125mm
• Longueur recommandée des bûches	33 cm
• Poids *	280–320 kg
Répartition de la chaleur à travers la vue fenêtre	50%
• Distribution de chaleur, sortie convective	50%

Données pour ramoneur selon DIN EN 13384 (opération fermée)

Valeurs triples avec puissance thermique nominale

• Débit massique des gaz de combustion *	8,6 g/s
• Température des gaz de combustion *	302°C
• Pression de refoulement requise	12Pa

Valeurs triples pour le calcul des conduits de fumée en céramique (combustible bois)

• Puissance de combustion *	–
• Débit massique des fumées *	–
• Température des fumées en amont de la surface de raccordement	–
• Pression de refoulement requise au niveau des fumées connecteur	–
• Besoin en air de combustion *	–
• Longueur de conduit de fumée recommandée ¹	1,7 m

Données pour la conception fermée

• Surface minimale d'émission de chaleur ²	3,7 m²
-------------------------------------------------------	--------

¹ Les informations concernant les longueurs de conduits de fumée sont une recommandation et sont basées sur le calcul conformément au chapitre 15 de TROL 2022. Le calcul est basé sur une conception moyennement lourde et un rapport de conduit de fumée de 360 cm².

² Valeur moyenne basée sur la durée de stockage. Dépend des propriétés du matériau et de l'épaisseur de la construction. Répartition thermique spécifique moyenne = environ 500 W/m²

Des modifications de couleur et des détails techniques peuvent être apportées en raison des développements en cours ; sous réserve d'erreurs et d'omissions. Date : 01/2024



Ekko R 84(34) avec façade à guillotine

Standard



Façade en cristal



Porte à guillotine



Air de combustion connecteur

Facultatif



Cadre



Système de cadre de support



Trappe à carburant extérieure



Air de combustion connecteur

Accessoires



SMR



Classe d'efficacité énergétique selon (UE) 2015/1186



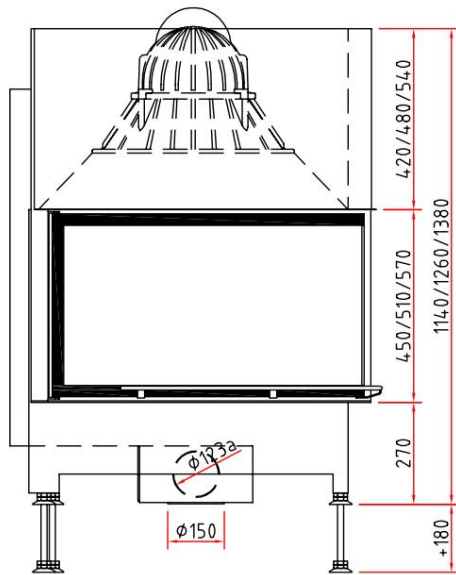
1. Ordonnance fédérale sur le contrôle des émissions
Étape 2



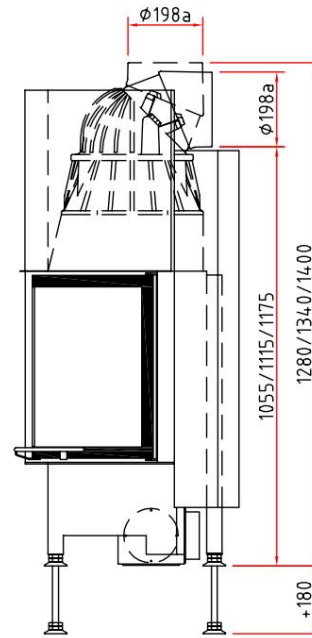
Ekko R 84(34) h

Dessin coté

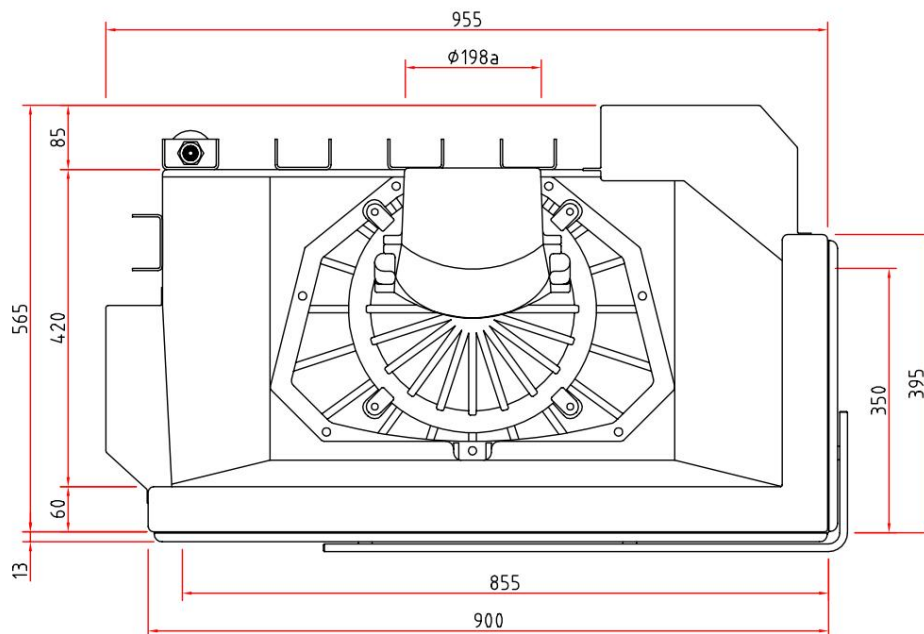
Vue de face, échelle 1:20



Vue de côté, échelle 1:20



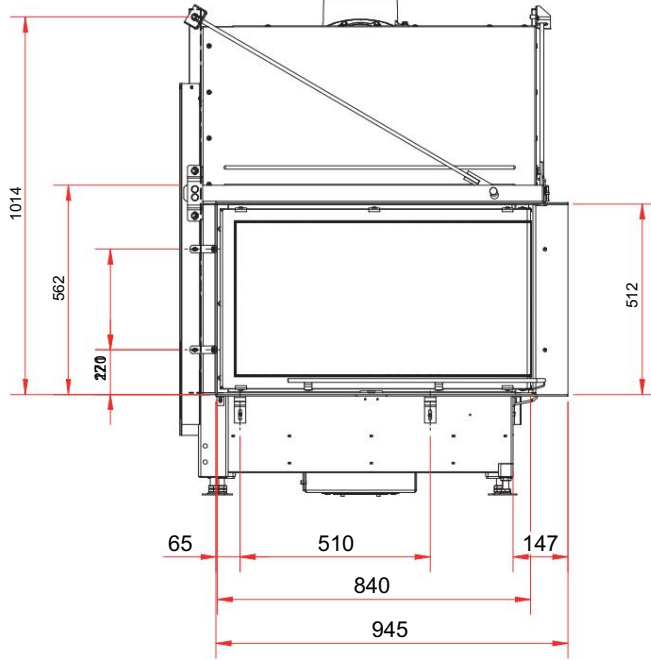
Vue de dessus, échelle 1:10



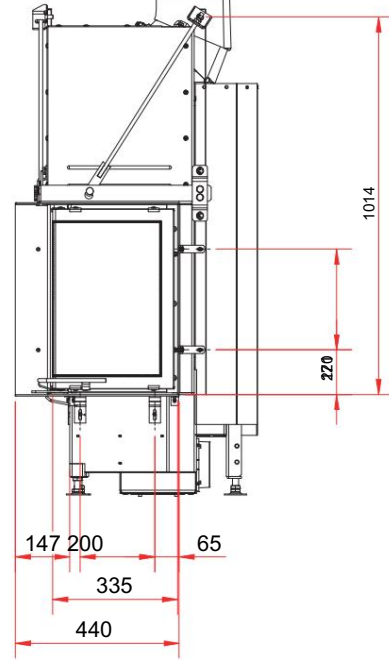
Ekko R 84(34)51 h

Dessin coté avec système de cadre

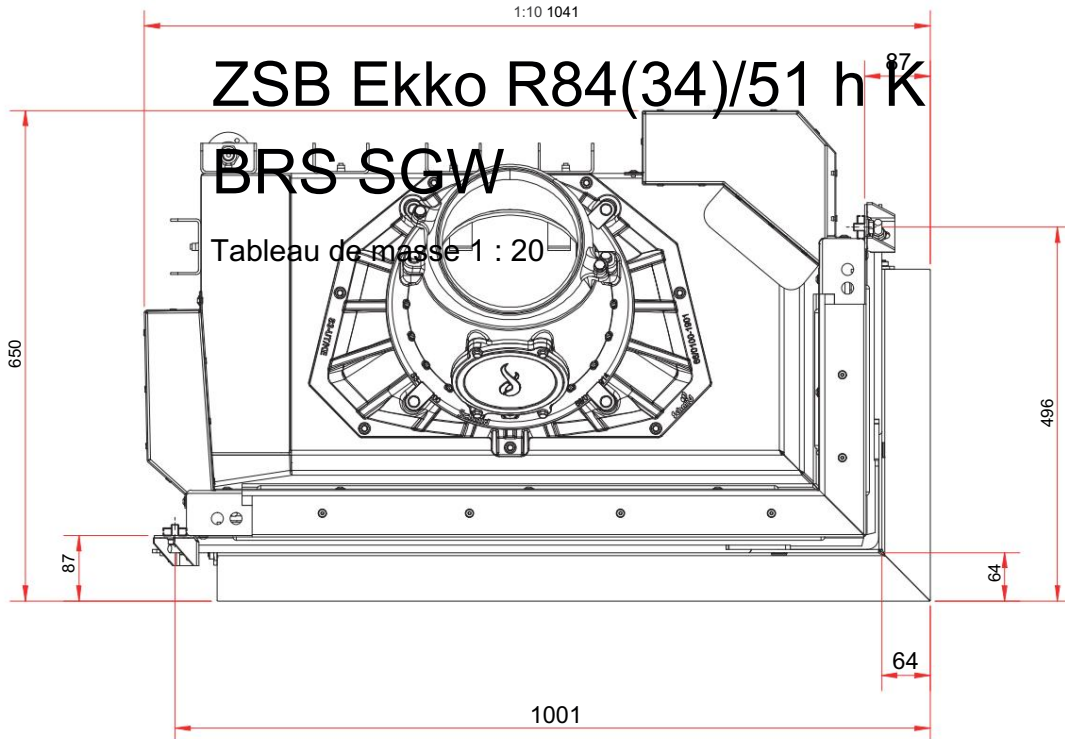
Vue de face, échelle 1:20



Vue de côté, échelle 1:20



Vue de dessus, échelle 1:10



Les illustrations sont similaires. Toutes les photos et dessins sont protégés par le droit d'auteur. L'utilisation ou la publication, même de détails individuels, n'est autorisée qu'avec notre autorisation. Des modifications de couleur et de détails techniques peuvent survenir en raison de développements en cours ; sous réserve d'erreurs et d'omissions. Date : 12/2023

Fiche technique du produit

Règlement (UE) 2015/1186 complétant la directive 2010/30/UE

	Ekko G/D 84(34) h
Nom du fournisseur :	Camina & Schmid Feuerdesign und Technik GmbH & Co. KG
Identifiant du modèle du fournisseur :	Ekko G/D 84(34) h
Classe d'efficacité énergétique :	UN
Puissance calorifique directe (kW)	9,0
Puissance calorifique indirecte (kW) :	–
Indice d'efficacité énergétique (IEE) :	103,4
Efficacité énergétique à la puissance nominale production de chaleur (%) :	78,2
Notes pour des précautions spécifiques, installation ou entretien :	Veillez noter la référence dans les instructions de montage et les manuels d'utilisation !

Des modifications aux détails techniques peuvent être apportées en raison des développements en cours ; sous réserve d'erreurs et d'omissions. Date : 11/2021

