

Ekko U 67(45) h

Fiche de données

Détails

- Insert de cheminée, ouvert sur trois côtés
- 67(45)51—Hauteur 51 cm
67(45)57—Hauteur 57 cm
- En option : Porte à fermeture automatique
- Lavage d'air inférieur réglable
- Revêtement intérieur du foyer standard : chamotte lisse blanche
- Dôme en fonte de haute qualité, toutes les pièces peuvent être déplacées, réglable entre 0 et 90°



Ekko U 67(45)51 avec façade à guillotine

Données techniques

• Puissance calorifique nominale	9 kW
• Plage de puissance thermique	3,0–9,0 kW
• Efficacité	>78%
• Épaisseur d'isolation (avec paroi ne nécessitant pas de protection) (basé sur SILCA® 250KM)	60 mm
• Connecteur d'air de combustion	Ø 125mm
• Longueur recommandée des bûches	33 cm
• Poids *	240–260 kg
• Répartition de la chaleur à travers la fenêtre de visualisation	65%
• Distribution de chaleur, sortie convective	35%

Données pour ramoneur selon DIN EN 13384 (opération fermée)

Valeurs triples avec puissance thermique nominale

• Débit massique des gaz de combustion	8,2 g/s
• Température des gaz	345°C
• Pression de refoulement requise	12Pa

Valeurs triples pour le calcul des conduits de fumée en céramique (combustible bois)

• Puissance de combustion	21,5 kW
• Débit massique des fumées	29,3 g/s
• Température des fumées en amont de la surface de raccordement	361°C
• Pression de refoulement requise au niveau du raccord des gaz de combustion	15Pa
• Besoin en air de combustion	75,6 m³/h
• Longueur de conduit de fumée recommandée ¹	3,5 m

Données pour la conception fermée

• Surface minimale d'émission de chaleur ²	3,5 m²
---	--------

¹ Les informations concernant les longueurs de conduits de fumée sont une recommandation et sont basées sur le calcul conformément au chapitre 15 de TROL 2022. Le calcul est basé sur une conception moyennement lourde et un rapport de conduit de fumée de 360 cm².

² Valeur moyenne basée sur la durée de stockage. Dépend des propriétés du matériau et de l'épaisseur de la construction. Répartition thermique spécifique moyenne = environ 500 W/m²

Des modifications de couleur et des détails techniques peuvent survenir en raison des développements en cours ; sous réserve d'erreurs et d'omissions. Date : 07/2024

Standard



Façade anthracite



Façade en cristal
(51 cm de hauteur seulement)



Porte à guillotine



Air de combustion
connecteur

Facultatif



Cadre



Système de cadre
de support



Air de combustion
connecteur

Accessoires



SMR



Classe d'efficacité
énergétique selon (UE)
2015/1186

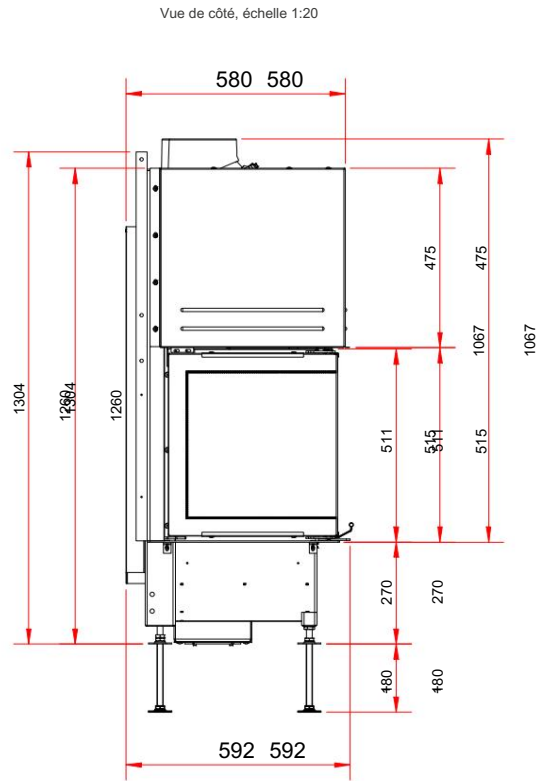
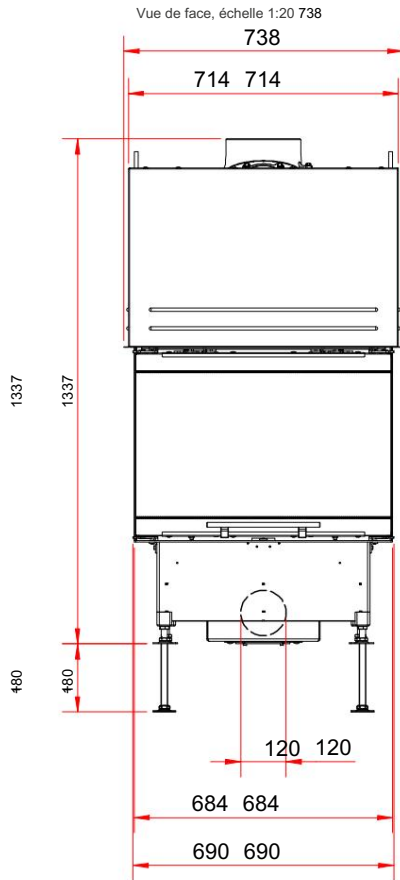


1. Ordonnance fédérale sur
le contrôle des émissions
Étape 2

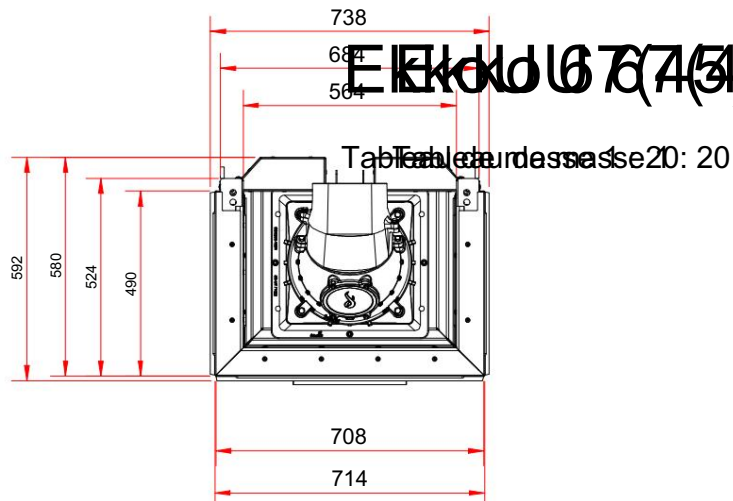


Ekko U 67(45)51 h

Dessin coté



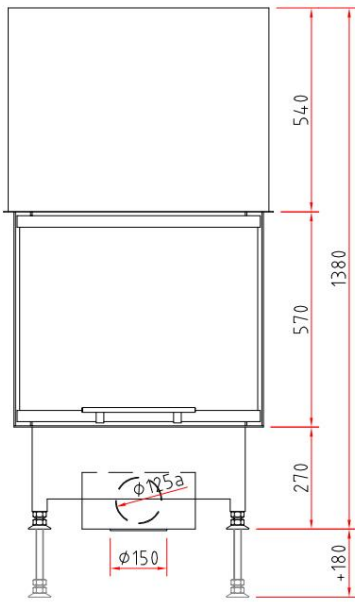
Vue de dessus, échelle 1:20



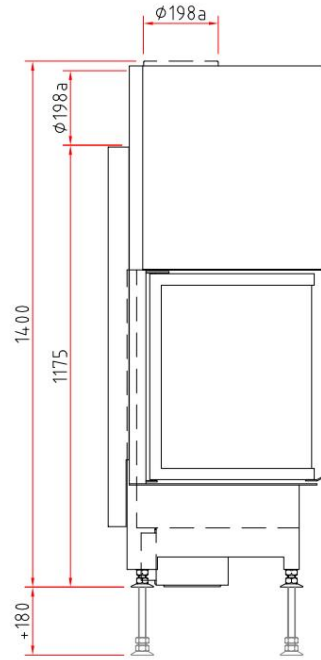
Ekko U 67(45)57 h

Dessin coté

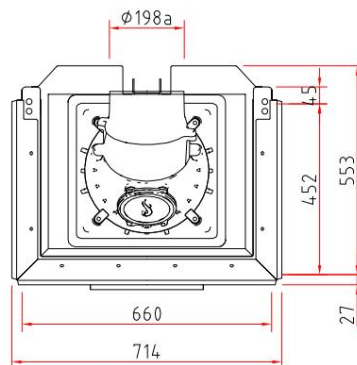
Vue de face, échelle 1:20



Vue de côté, échelle 1:20



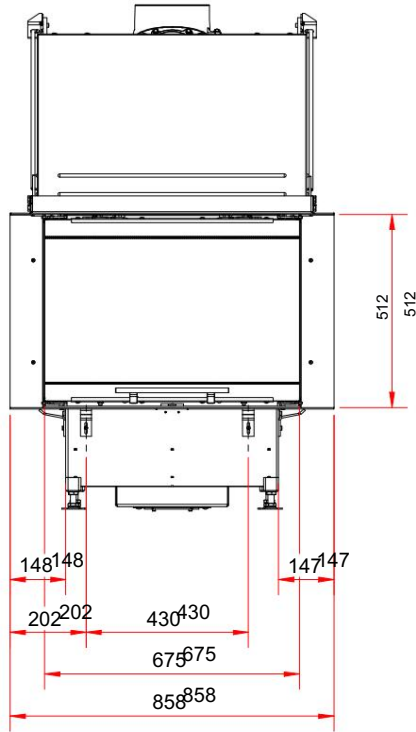
Vue de dessus, échelle 1:20



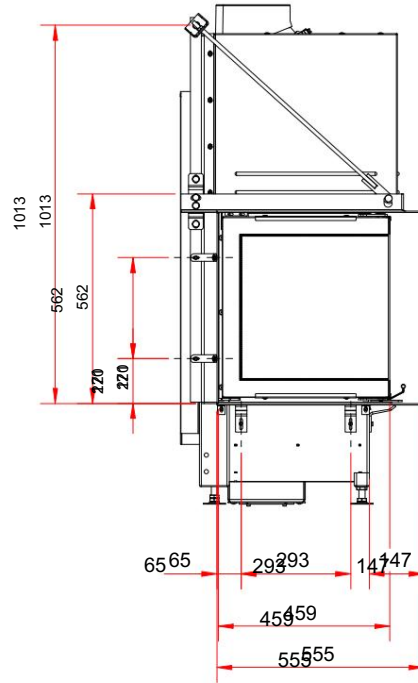
Ekko U 67(45)51 h

Dessin coté avec système de cadre

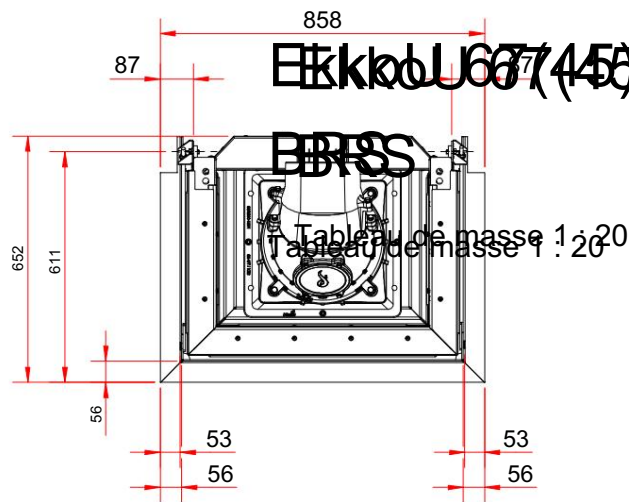
Vue de face, échelle 1:20



Vue de côté, échelle 1:20



Vue de dessus, échelle 1:20




Les illustrations sont similaires. Toutes les photos et dessins sont protégés par le droit d'auteur. L'utilisation ou la publication, même de détails individuels, n'est autorisée qu'avec notre autorisation. Des modifications de couleur et de détails techniques peuvent survenir en raison de développements en cours ; sous réserve d'erreurs et d'omissions. Date : 07/2024

Fiche technique du produit

Règlement (UE) 2015/1186 complétant la directive 2010/30/UE

	Ekko U 67(45) h
Nom du fournisseur :	Camina & Schmid Feuerdesign und Technik GmbH & Co. KG
Identifiant du modèle du fournisseur :	Ekko U 67(45) h
Classe d'efficacité énergétique :	UN
Puissance calorifique directe (kW)	9,0
Puissance calorifique indirecte (kW) :	–
Indice d'efficacité énergétique (IEE) :	103,4
Efficacité énergétique à la puissance nominale production de chaleur (%) :	78,2
Notes pour des précautions spécifiques, installation ou entretien :	Veillez noter la référence dans les instructions de montage et les manuels d'utilisation !

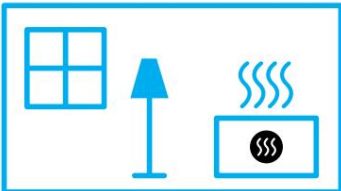
Des modifications aux détails techniques peuvent être apportées en raison des développements en cours ; sous réserve d'erreurs et d'omissions. Date : 11/2021

 **ENERG** Y IJA
енергия · ενέργεια IE IA

Camina Schmid Ekko U 67(45) h

A++
A+
A
B
C
D
E
F
G

UN

 **9,0**
kW

ENERGIA · ЕНЕРГИЯ · ΕΝΕΡΓΕΙΑ · ENERGIJA · ÉNERGIE · ÉNERGIE · ÉNERGIE

2015/1186