

# Lina TV 55 h/s

## Fiche de données

### Détails

- Insert de cheminée en version tunnel
- 5545–Hauteur 45 cm  
5551–Hauteur 51 cm  
5557–Hauteur 57 cm
- Porte à fermeture automatique
- Revêtement intérieur du foyer standard : chamotte lisse blanche
- Dôme en fonte de haute qualité, toutes les pièces peuvent être déplacées, réglable entre 0 et 90°
- La hauteur totale peut être réglée simplement et rapidement
- Facile à démonter pour le transport



Lina TV 55 avec face avant à guillotine et face arrière à charnières

### Données techniques

• Puissance calorifique nominale	7 kW
• Plage de puissance thermique	3,4–7,4 kW
• Efficacité	>80%
• Épaisseur d'isolation (avec paroi ne nécessitant pas de protection) (basé sur SILCA® 250KM)	60 mm
• Connecteur d'air de combustion	Ø 125mm
• Longueur recommandée des bûches	33 cm
• Poids *	220–240 kg
Distribution de la chaleur à travers la fenêtre de visualisation *	60%
Distribution de la chaleur, sortie convective	40%

### Données pour ramoneur selon DIN EN 13384 (Opération fermée)

#### Valeurs triples avec puissance thermique nominale

• Débit massique des gaz de combustion *	6,4 g/s
• Température des gaz de combustion *	260°C
• Pression de refoulement requise	12Pa

#### Valeurs triples pour le calcul des conduits de fumée en céramique (combustible bois)

• Puissance de combustion *	18,2 kW
• Débit massique des fumées *	15,1 g/s
• Température des fumées en amont de la surface de raccordement	335°C
• Pression de refoulement requise au niveau des fumées connecteur	15Pa
• Besoin en air de combustion *	63,9 m³/h
• Longueur de conduit de fumée recommandée <sup>1</sup>	1,7 m

#### Données pour la conception fermée

• Surface minimale d'émission de chaleur <sup>2</sup>	2,5 m²
---	--------

<sup>1</sup> Les informations concernant les longueurs de conduits de fumée sont une recommandation et sont basées sur le calcul conformément au chapitre 15 de TROL 2022. Le calcul est basé sur une conception moyennement lourde et un rapport de conduit de fumée de 360 cm².

<sup>2</sup> Valeur moyenne basée sur la durée de stockage. Dépend des propriétés du matériau et de l'épaisseur de la construction. Répartition thermique spécifique moyenne = environ 500 W/m²

Des modifications de couleur et des détails techniques peuvent être apportées en raison des développements en cours ; sous réserve d'erreurs et d'omissions. Date : 01/2024

### Standard



Version tunnel



Façade en cristal



Porte à guillotine (porte battante côté arrière gauche)



Porte à guillotine (porte battante côté arrière à droite)



125 mm  
Connecteur d'air de combustion

### Facultatif



Double vitrage



150 mm  
Air de combustion connecteur

### Accessoires



SMR



Classe d'efficacité énergétique selon (UE) 2015/1186



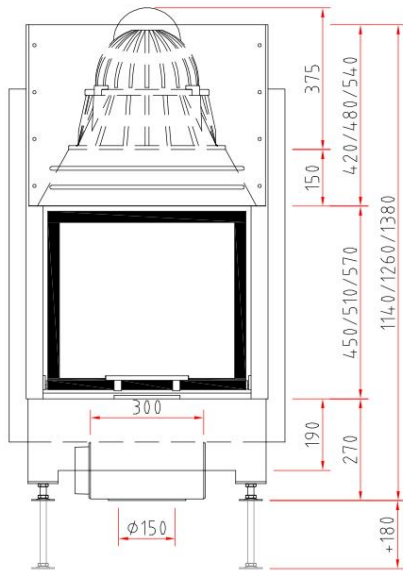
1. Ordonnance fédérale sur le contrôle des émissions  
Étape 2



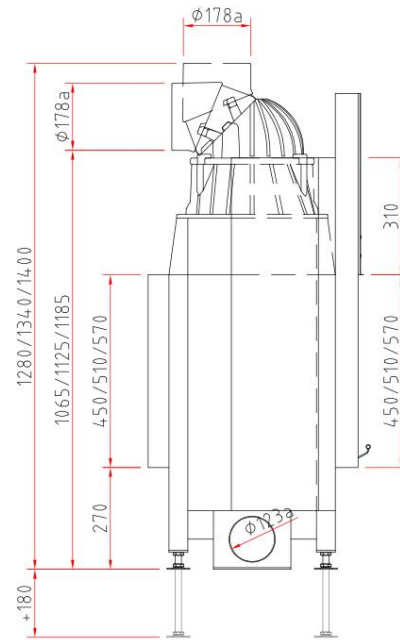
# Lina TV 55 h/s

## Dessin coté

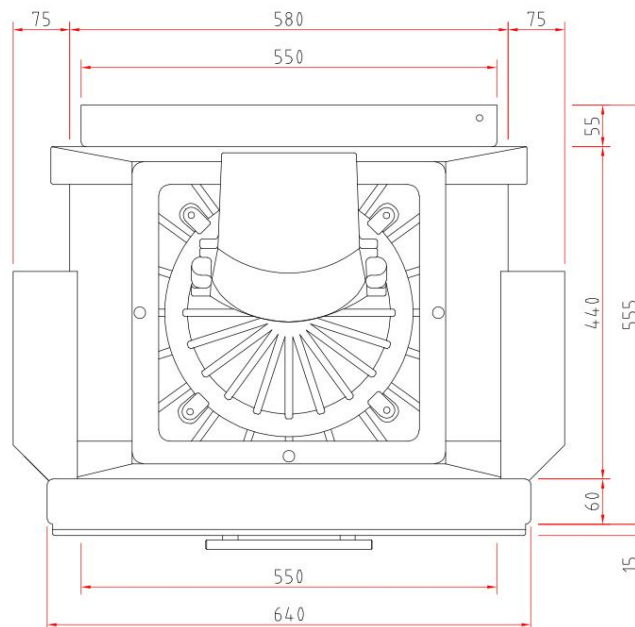
Vue de face, échelle 1:20



Vue de côté, échelle 1:20



Vue de dessus, échelle 1:10




## Fiche technique du produit

Règlement (UE) 2015/1186 complétant la directive 2010/30/UE

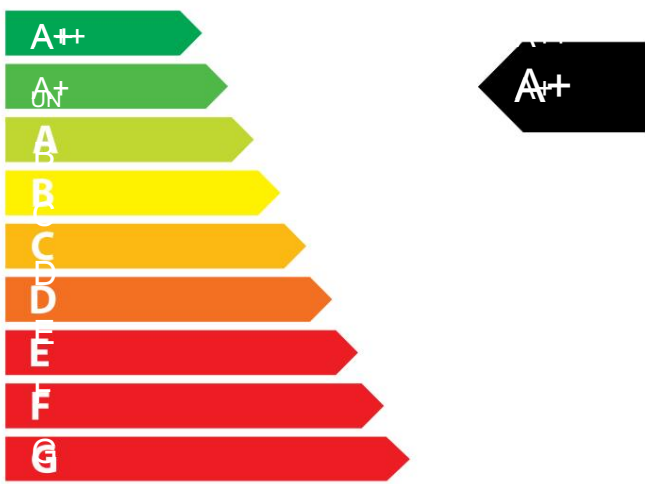
	Lina 55 s/h, Lina TV 55 s/h
Nom du fournisseur :	Camina & Schmid Feuerdesign und Technik GmbH & Co. KG
Identifiant du modèle du fournisseur :	Lina 55 s/h, Lina TV 55 s/h
Classe d'efficacité énergétique :	A+
Puissance calorifique directe (kW)	7,0
Puissance calorifique indirecte (kW) :	–
Indice d'efficacité énergétique (IEE) :	109,0
Efficacité énergétique à la puissance nominale production de chaleur (%) :	82,1
Notes pour des précautions spécifiques, installation ou entretien :	Veillez noter la référence dans les instructions de montage et les manuels d'utilisation !

Des modifications aux détails techniques peuvent être apportées en raison des développements en cours ; sous réserve d'erreurs et d'omissions. Date : 11/2021

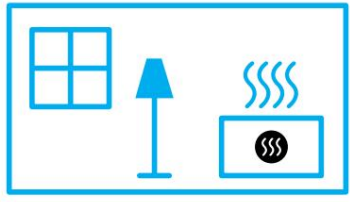


**ENERG** Y IJA  
енергия · ενέργεια IE IA

**Camina Schmid** Lina 55 s/h, Lina TV 55 s/h



A++  
A+  
A  
B  
C  
D  
E  
F  
G



**7,0**  
kW

ENERGIA · ЕНЕРГИЯ · ΕΝΕΡΓΕΙΑ · ENERGIJA · ÉNERGIE · ÉNERGIE · ÉNERGIE

2015/1186