

Panoramique 55 h

Fiche de données

Détails

- Insert de cheminée, ouvert sur un côté, Façade : Panorama
- Verre : 1 section
- 5545–Hauteur 45 cm
5551–Hauteur 51 cm
5557–Hauteur 57 cm
- En option : Porte à fermeture automatique
- Lavage d'air inférieur réglable
- Revêtement intérieur foyer standard : chamotte lisse beige
- Dôme en fonte de haute qualité, toutes les pièces peuvent être déplacées, réglable entre 0 et 90°
- La hauteur totale peut être réglée simplement et rapidement
- Facile à démonter pour le transport



Pano 55 avec façade à guillotine

Données techniques

| | |
|---|------------|
| • Puissance calorifique nominale | 7 kW |
| • Plage de puissance thermique | 3,3–8,7 kW |
| • Efficacité | >78% |
| • Épaisseur d'isolation (avec paroi ne nécessitant pas de protection) (basé sur SILCA® 250KM) | 60 mm |
| • Connecteur d'air de combustion | Ø 125mm |
| • Longueur recommandée des bûches | 33 cm |
| • Poids * | 205–225 kg |
| Distribution de la chaleur à travers la fenêtre de visualisation * | 35% |
| Distribution de la chaleur, sortie convective | 65% |

Données pour ramoneur selon DIN EN 13384 (opération fermée)

Valeurs triples avec puissance thermique nominale

| | |
|--|---------|
| • Débit massique des gaz de combustion * | 5,9 g/s |
| • Température des gaz de combustion * | 340°C |
| • Pression de refoulement requise | 12Pa |

Valeurs triples pour le calcul des conduits de fumée en céramique (combustible bois)

| | |
|--|-------|
| • Puissance de combustion * | – |
| • Débit massique des fumées * | – |
| • Température des fumées en amont de la surface de raccordement | – |
| • Pression de refoulement requise au niveau du raccord des gaz de combustion | – |
| • Besoin en air de combustion * | – |
| • Longueur de conduit de fumée recommandée ¹ | 1,7 m |

Données pour la conception fermée

| | |
|---|-------|
| • Surface minimale d'émission de chaleur ² | 3,3 m |
|---|-------|

¹ Les informations concernant les longueurs de conduits de fumée sont une recommandation et sont basées sur le calcul conformément au chapitre 15 de TROL 2022. Le calcul est basé sur une conception moyennement lourde et un rapport de conduit de fumée de 360 cm².

² Valeur moyenne basée sur la durée de stockage. Dépend des propriétés du matériau et de l'épaisseur de la construction. Répartition thermique spécifique moyenne = environ 500 W/m²

Des modifications de couleur et des détails techniques peuvent être apportées en raison des développements en cours ; sous réserve d'erreurs et d'omissions. Date : 01/2024

Standard



Facultatif



Accessoires



Classe d'efficacité énergétique selon (UE) 2015/1186



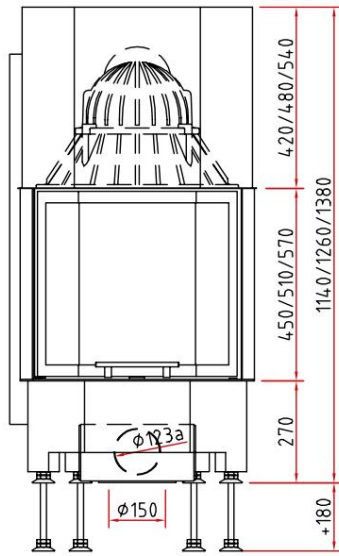
1. Ordonnance fédérale sur le contrôle des émissions
Étape 2



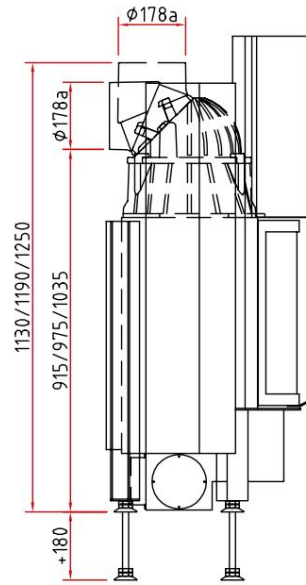
Panoramique 55 h

Dessin coté

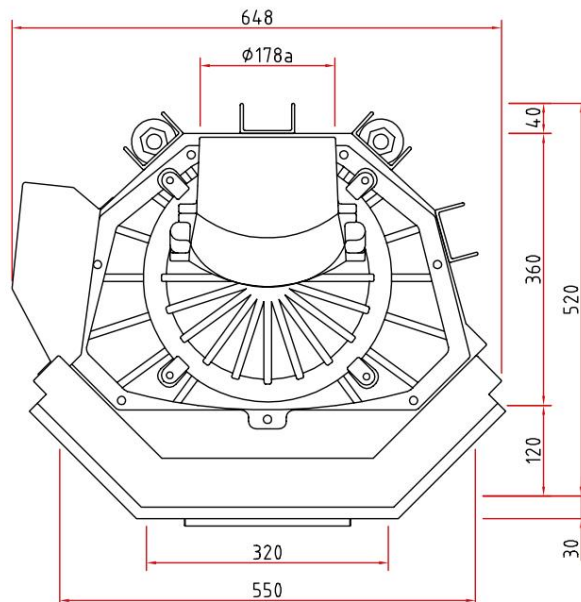
Vue de face, échelle 1:20



Vue de côté, échelle 1:20



Vue de dessus, échelle 1:10



Fiche technique du produit

Règlement (UE) 2015/1186 complétant la directive 2010/30/UE

| | |
|---|---|
| | Pano 55 s/h |
| Nom du fournisseur : | Camina & Schmid Feuerdesign und Technik GmbH & Co. KG |
| Identifiant du modèle du fournisseur : | Pano 55 s/h |
| Classe d'efficacité énergétique : | UN |
| Puissance calorifique directe (kW) | 7,0 |
| Puissance calorifique indirecte (kW) : | – |
| Indice d'efficacité énergétique (IEE) : | 105,0 |
| Efficacité énergétique à la puissance nominale production de chaleur (%) : | 79,3 |
| Notes pour des précautions spécifiques, installation ou entretien : | Veuillez noter la référence dans les instructions de montage et les manuels d'utilisation ! |

Des modifications aux détails techniques peuvent être apportées en raison des développements en cours ; sous réserve d'erreurs et d'omissions. Date : 11/2021

