



**PIXIE WOOD
PIXIE WOOD CT**

**NOTICE DE MONTAGE, D'UTILISATION
ET D'ENTRETIEN**

À conserver par l'acquéreur



PIXIE WOOD



PIXIE WOOD CT

Poêle à air alimenté au bois

Cher Client,

Nous vous remercions d'avoir choisi de vous chauffer et d'économiser avec un produit Jolly Mec et nous vous invitons à lire attentivement cette notice avant de commencer à utiliser l'appareil.

Cette notice fournit des informations et des suggestions nécessaires à une bonne exécution des phases d'installation, d'utilisation, de nettoyage et d'entretien du produit. Une bonne connaissance et l'observation de ces indications vous permettront de bénéficier pleinement et en toute sécurité des potentialités que votre appareil est en mesure de vous offrir.

SOMMAIRE

CHAP.01	AVANT-PROPOS	4
01.1	AVERTISSEMENTS	4
01.2	SYMBOLES	5
01.3	RÉGLEMENTATIONS APPLIQUÉES	5
01.4	UTILISATION ET CONSERVATION DE NOTICE DE MONTAGE ET D'ENTRETIEN	6
01.5	RESPONSABILITÉS CONSTRUCTEUR ET CONDITIONS DE GARANTIE.....	6
CHAP.02	PRÉVENTION DES ACCIDENTS / NORMES POUR LA SÉCURITÉ	7
02.1	CONSIDÉRATIONS GÉNÉRALES	7
02.2	NORMES DE SÉCURITÉ POUR L'UTILISATION ET L'ENTRETIEN COURANT	7
02.3	NORMES DE SÉCURITÉ DE L'INSTALLATION & MAINTENANCE EXTRAORDINAIRE	8
02.4	ÉQUIPEMENT DES OPÉRATEURS ET DES RÉPARATEURS	9
02.5	RISQUES RÉSIDUELS	9
CHAP.03	MANUTENTION ET TRANSPORT	10
03.1	RÉCEPTION	10
03.2	LEVAGE ET TRANSPORT.....	10
CHAP.04	NORMES ENVIRONNEMENTALES	11
04.1	DÉCHETS ET LEUR ÉLIMINATION	11
04.2	ÉLIMINATION DE LA MACHINE	11
CHAP.05	DESCRIPTION	13
05.1	PRÉSENTATION DU PRODUIT	13
05.2	IDENTIFICATION DU PRODUIT	14
CHAP.06	DONNÉES TECHNIQUES	15
06.1	HOMOLOGATION	15
06.2	COMBUSTIBLES RECOMMANDÉS	16
06.3	COMPOSANTS	17
06.4	DIMENSION	18
CHAP.07	POSITIONNEMENT ET RACCORDEMENTS POUR L'INSTALLATEUR	19
07.1	CONDUIT DE CHEMINÉE OU EVACUATION FUMÉE	19
07.2	VENTILATION AMBIANTE DANS LES LOCAUX D'INSTALLATION	20
07.3	SÉQUENCE DE MONTAGE	21
07.4	DISTANCES DE SECURITE DES MATERIAUX INFLAMMABLES	23
CAP.08	UTILISATION ET ENTRETIEN POUR L'UTILISATEUR	24
08.1	ALLUMAGE ET UTILISATION DE L'APPAREIL	24
08.2	CONSEILS POUR L'UTILISATEUR	26
08.3	ENTRETIEN COURANT.....	27
08.4	ENTRETIEN EXTRAORDINAIRE	28
CHAP.09	RECHERCHE DES PANNES ET DÉPANNAGE	29
09.1	PROBLÈMES	29
CHAP.10	ANNEXES	30
10.1	RÈGLEMENT (UE) 2015/1185	30

CHAP.01 AVANT-PROPOS

01.1 AVERTISSEMENTS

- Une lecture attentive de cette notice et le respect de son contenu sont conseillés pour une installation rapide et un emploi correct du produit.
- Avant de procéder au montage, lire attentivement la notice et respecter **impérativement** les prescriptions contenues dans celle-ci, sous **peine d'annuler la garantie et de compromettre sérieusement les performances et la sécurité de fonctionnement du produit**.
- La notice de montage est une partie essentielle de l'appareil et fait partie intégrante de celui-ci ; elle doit être remise à l'utilisateur.
- Elle devra être conservée avec soin et consultée attentivement car toutes les instructions contenues fournissent des indications importantes pour la sécurité lors des opérations d'installation, d'utilisation et d'entretien.
- Une installation erronée peut provoquer des dommages aux personnes, aux animaux ou aux choses ; dans ce cas, le fabricant décline toute responsabilité.
- L'installation doit être effectuée par du personnel qualifié, conformément aux normes en vigueur dans le pays considéré et lieu d'installation du poêle même.
- Le fabricant décline toute responsabilité contractuelle et/ou extracontractuelle pour les dommages dus à une erreur d'installation, à une utilisation incorrecte et au non-respect des instructions contenues dans cette notice.
- Tous droits de reproduction de la présente notice de montage sont réservés à Jolly Mec Caminetti S.p.A.
- Les descriptions et les illustrations fournies dans la présente notice ne sont pas contractuelles.
- La société Jolly Mec Caminetti S.p.A se réserve la faculté d'apporter à tout moment les modifications qu'elle estimera opportunes.
- La présente notice de montage ne peut être divulguée à des tiers sans l'autorisation écrite de Jolly Mec Caminetti S.p.A.
- Les recommandations techniques de montage contenues dans cette notice doivent être considérées comme des exigences de base. Les lois de certains pays pourraient être plus restrictives ; dans ce cas, se conformer strictement aux réglementations en vigueur dans les pays d'installation (**toutes les lois et réglementations locales, y compris celles liées aux normes nationales et européennes, doivent être respectés dans l'installation et dans l'utilisation de l'équipement**).
- Ne pas utiliser l'appareil comme incinérateur ou d'une façon autre que celle pour laquelle il a été conçu. Toute autre utilisation est à considérer comme incorrecte et donc dangereuse.
- N'utiliser que les combustibles recommandés, sous peine de déchéance de la garantie.
- L'appareil, quand il est en marche, atteint de hautes températures au toucher ; agir avec précaution pour éviter les brûlures.
- Au premier allumage du produit des mauvaises odeurs et/ou des fumées peuvent se développer à cause du premier chauffage de la peinture. Pendant ce temps aérez l'ambient d'installation et ne pas y rester jusqu'au disparaître des mauvaises odeurs et/ou des fumées.
- Le corps de chauffe est fabriqué en acier. L'avantage de l'acier est la diffusion rapide de la chaleur produite et donc le chauffage rapide de l'ambiance après l'allumage du produit. L'acier subit des variations de températures qui provoquent de la dilatation et contraction de l'alliage, selon les changements de températures. Ces dilatations et contractions de l'acier peuvent provoquer au niveau sonore des claquements, qui ne sont en aucun cas à considérer comme défaut mais tout simplement un phénomène naturel de la matière.
- Ne pas positionner l'appareil en contact direct avec des matériaux combustibles.
- N'apporter aucune modification non autorisée à l'appareil. Toute modification non autorisée entraîne la perte automatique de la garantie et décharge le fabricant de toute responsabilité.
- N'utiliser que les pièces détachés d'origine recommandées par le fabricant, disponibles chez les vendeurs, les Centres spécialisés d'Assistance Technique ou directement chez la siège de la société Jolly Mec Caminetti S.p.A.
- L'acceptation de la machine de la part de l'utilisateur doit être « intégrale », niveau de bruit, comparable à celui d'un électroménager, compris. Le fabricant n'acceptera pas de contestations relatives à des caractéristiques non mentionnées dans ce manuel.

01.2 SYMBOLES

Dans cette notice, les points particulièrement importants sont indiqués en utilisant les symboles suivants:



INDICATION: Indications concernant l'utilisation correcte de l'installation de l'appareil.



ATTENTION: Texte contenant une note particulièrement importante.



DANGER: Texte contenant une note particulièrement importante en matière de prévention des accidents ou des dommages matériels.

01.3 RÉGLEMENTATIONS APPLIQUÉES

Les produits Jolly Mec sont fabriqués conformément aux directives suivantes:

- **EU 305/2011** Règlement européen pour la commercialisation des produits de construction
- **2006/42/CE** Machines.
- **2014/30/UE** Compatibilité électromagnétique.
- **2014/35/UE** Basse tension-sécurité électrique.
- **2011/65/EU (RoHs 2)** Limitation de l'utilisation de certaines substances dangereuses dans les équipements électriques et électroniques
- **2014/53/UE** Appareils Radio
- **2014/68/UE** Appareils à pression (PED)

Ainsi que conformément aux normes suivantes:

- **CEI EN 61000-3-2** Compatibilité électromagnétique (CEM) - Partie 3-2 : limites - Limites pour les émissions de courant harmonique (courant appelé par les appareils inférieur ou égal à 16 A par phase)
- **CEI EN 61000-3-3** Compatibilité électromagnétique (CEM) - Partie 3-3: limites - Limitation des variations de tension, des fluctuations de tension et du papillotement dans les réseaux publics d'alimentation basse tension pour les matériels ayant un courant assigné inférieur ou égal à 16 A par phase et non soumis à un raccordement conditionnel.
- **EN 55014-1** Compatibilité électromagnétique - Exigences pour les appareils électrodomestiques, outillages électriques et appareils analogues - Partie 1: émission
- **EN 55014-2** Exigences pour les appareils électrodomestiques, outillages électriques et appareils analogues - Partie 2: immunité. Norme de famille de produits
- **EN 60335-1** Appareils électrodomestiques et analogues - Sécurité - Partie 1 : prescriptions générales
- **EN 60335-2-102** Appareils électrodomestiques et analogues - Sécurité - Partie 2-102 : règles particulières pour les appareils à combustion au gaz, au mazout et à combustible solide comportant des raccordements électriques
- **EN 62233** Méthodes de mesure des champs électromagnétiques des appareils électrodomestiques et similaires en relation avec l'exposition humaine
- **UNI 7129** Installations aux gaz à usage domestique et similaires alimentées par un réseau de distribution
- **UNI 10412-2** Installations de chauffage à eau chaude - Prescriptions de sécurité - Exigences spécifiques pour installations avec appareils de chauffage de type domestique alimentés en combustible solide avec chaudière incorporée et puissance globale du foyer non supérieure à 35 kW.
- **UNI 10683** Générateurs de chaleur alimentés au bois ou avec d'autres biocombustibles solides - Exigences d'installation
- **UNI EN 303-5** Chaudières de chauffage. - Chaudières pour combustibles solides, à alimentation manuelle ou automatique, avec puissance thermique nominale jusqu'à 500 kW - Terminologie, Conditions requises, Tests d'essai et Marquage.
- **UNI EN 1443** Conduits de fumée - Exigences générales
- **UNI EN 1856-1** Conduits de fumée - Prescriptions pour les conduits de fumée métalliques - Partie 1 : composants de systèmes de conduits de fumée
- **UNI EN 1856-2** Conduits de fumée - Prescriptions relatives aux conduits de fumée métalliques - Partie 2 : tubages et éléments de raccordement métalliques
- **UNI EN 13229** Foyers ouverts et inserts à combustibles solides - Exigences et méthodes d'essai
- **UNI EN 13240** Poêles à combustible solide - Exigences et méthodes d'essai
- **UNI EN 13384** Conduits de fumée - Méthodes de calcul thermo-aéroulique
- **UNI EN 14785** Appareils de chauffage domestique à convection à granulés de bois - Exigences et méthodes d'essai
- **UNI EN ISO 12100** Sécurité des machines

01.4 UTILISATION ET CONSERVATION DE NOTICE DE MONTAGE ET D'ENTRETIEN

• Destinataires de la notice

La notice de Montage et entretien est destinée aux utilisateurs qui s'occupent des opérations d'installation, de fonctionnement et d'entretien de l'appareil; une attention particulière doit être prêté aux informations sur la sécurité contenues dans la notice.

En cas de cession du produit, l'utilisateur est invité à céder également cette notice et dans tous les cas à signaler au fabricant l'identité du nouveau propriétaire afin de permettre à ce dernier d'entrer en possession des modifications qui y auront été ajoutées.

• But de la notice

Les informations contenues dans la notice fournissent les indications concernant l'utilisation correcte de l'appareil, suivant les objectifs définis par le projet.

Sont également fournies les instructions relatives au poids, mise en service, réparation et entretien, le tout dans le respect des limites d'imposition du Constructeur.

• Conservation de la notice

La notice de montage et d'entretien fait partie intégrante de l'appareil et doit être conservée jusqu'à l'élimination de celui-ci.

Elle doit être conservée en un lieu protégé, sec et à l'abri du rayonnement solaire et, en tout cas, à proximité de l'appareil pour toute consultation future.

En cas de perte ou d'une notice devenue illisible, l'utilisateur fera la demande d'une nouvelle copie au vendeur lui ayant fourni l'appareil.

En cas de demande d'Assistance, se rappeler de faire toujours référence au numéro de MODELE, LOT et MATRICOLE reportés sur la plaque mentionnée au **CHAP.05.2 - IDENTIFICATION DU PRODUIT**.

• Mise à jour de la notice

La fiche de Montage & d'Entretien reflète l'état technique de l'appareil au moment de la vente. Le Constructeur se réserve la faculté d'apporter toute modification nécessaire, sans obligation de mise-à-jour des éditions précédentes.

01.5 RESPONSABILITÉS CONSTRUCTEUR ET CONDITIONS DE GARANTIE.

En fournissant ce manuel, Jolly Mec S.p.A. décline toute responsabilité, aussi bien civile que pénale, face aux accidents qui pourraient survenir en raison de la non observation partielle ou totale des spécifications y figurant.

Le fabricant s'estime soulevé de tout type de responsabilité dans les cas suivants:

- Utilisation incorrecte de l'appareil
- Usage non prévu par la réglementation nationale
- Installation incorrecte
- Défauts dans le raccordement électrique, dans le raccordement au système d'évacuation des fumées et/ou à celui de canalisation de l'air de combustion et dans le raccordement au système hydro-thermo-sanitaire
- Entretien insuffisant par rapport aux prescriptions de la présente notice
- Modifications ou interventions non autorisées
- Utilisation de pièces de rechange d'une autre origine ou d'un autre modèle
- Inobservation, totale ou partielle, des instructions
- Évènements exceptionnels (ex. ruptures dues à un évènement naturel ou accidentel, tel que: foudre, court-circuit, etc)
- Dégâts causés par des pannes de courant, des sautes de tension, des champs électromagnétiques
- Utilisation de combustible ayant des caractéristiques différentes de celles recommandées par la présente fiche

La garantie est annulée pour les énumérés ci-dessus.

Voir Annexe **SM083** pour lire en détail les conditions de garantie et remplir le certificat correspondant.

NOTE






L'utilisateur, en cas de mal fonctionnement ou de demande d'intervention du Centre spécialisé d'Assistance Technique, doit être en mesure de démontrer qu'il utilise un combustible ayant les caractéristiques prescrites dans la présente fiche.



Toute anomalie ou mal fonctionnement dérivant de l'utilisation d'un combustible ne correspondant pas aux prescriptions recommandées, soulèvera le constructeur de toute responsabilité.

CHAP.02 PRÉVENTION DES ACCIDENTS / NORMES POUR LA SÉCURITÉ

02.1 CONSIDÉRATIONS GÉNÉRALES

- Cette notice se réfère à des aspects essentiels des directives, normes et dispositions pour l'utilisation de la machine en récapitulant les points les plus significatifs.
- Dans tous les cas, les dispositions légales générales et les règlements en matière de prévention des accidents et de protection environnementale doivent être respectés. Ces obligations comprennent également les normes relatives aux équipements de protection individuelle (DPI).
- Respecter les indications du manuel et les normes de sécurité en vigueur pour tous les travaux à exécuter sur l'installation.
- 
 • Avant de commencer à utiliser l'installation, l'utilisateur devra avoir lu avec attention et parfaitement assimilé ce Manuel d'instructions et en particulier ce chapitre.
- L'utilisateur doit toujours s'assurer que la machine est en bon état spécifiquement pour ce qui concerne les exigences de sécurité.
- 
 • Pendant les activités d'entretien et de contrôle, porter les vêtements de protection qui sont indiqués à la suivante **CHAP.02.4 - ÉQUIPEMENT DES OPÉRATEURS ET DES RÉPARATEURS**.
Les différentes opérations d'entretien ne doivent être effectuées que lorsque l'appareil est froid et de préférence lorsqu'il est débranché du secteur électrique ou dans tous les cas que l'interrupteur est en position "O".
- Les avertissements et signalisations de risque, présents sous forme de plaques, autocollants et marquages, ne doivent pas être enlevés ou rendus illisibles. S'ils s'abîment ou se cassent, il faut les remplacer.
- 
 • Il est interdit d'apporter des modifications, de monter des pièces supplémentaires ou de transformer la machine et ses composants sans l'autorisation du fabricant. Cela s'applique notamment au montage et au réglage des dispositifs de sécurité installés. Le non respect de cet importante avertissement, soulève le producteur de toutes responsabilités.
- Avant chaque allumage et, notamment, après l'exécution des opérations d'entretien, s'assurer que les pièces éventuellement démontées ont été remontées correctement, notamment les protections qui empêchent l'accès à la machine.

02.2 NORMES DE SÉCURITÉ POUR L'UTILISATION ET L'ENTRETIEN COURANT

- 
 • L'utilisateur et/ou le propriétaire de l'appareil est tenu, suivant les lois en vigueur, de confier l'installation et l'entretien à un professionnel qualifié et habilité, et à être à connaissance des risques et perils derivants de leur non-observation.
- L'appareil peut être utilisé par enfants âgés d'au moins huit ans, par personnes à capacité physique, sensorielle ou mentale réduite et par personnes dépourvues de l'expérience ou de la connaissance nécessaires, à conditions qu'ils soient surveillés ou qu'ils aient préalablement reçu des indications concernant l'utilisation en sûreté de l'appareil et la compréhension des dangers. Les enfants ne doivent pas jouer avec l'appareils. Le nettoyage et l'entretien à effectuer par l'utilisateur ne doivent pas être effectués par des enfant non surveillés.
- L'ajustage des paramètres et le réglage de l'appareil doivent être effectués par un adulte consciencieux, toute erreur ou ajustage non approprié pouvant créer des conditions de risques ou de mauvais fonctionnement de l'appareil non sans conséquences pour les personnes ou les objets.
- Avant toute opération de nettoyage et/ou d'entretien ordinaire ou extraordinaire, prendre soin d'isoler l'appareil de toute source d'énergie; en particulier, l'interrupteur d'alimentation du courant sera remis à "O".
- L'utilisateur et l'installateur ont l'obligation de vérifier avant
- L'installation que le réseau électrique auquel sera connecté l'appareil, corresponde bien à la tension reportée sur la plaque identificative de ce dernier (voir **CHAP.05.2 - IDENTIFICATION DU PRODUIT**), et qu'il soit pourvu de toutes les sécurités de mise aux normes du réseau électrique à tous les effets. En cas contraire, s'adresser à un Technicien Professionnel habilité à le faire.
- En amont de l'appareil, sur la ligne d'alimentation électrique, il sera à la charge et sous la responsabilité de l'utilisateur de faire installer un interrupteur bipolaire en mesure d'interrompre n'importe quelle phase de courant (voir **CHAP.06 - DONNÉES TECHNIQUES**).
- La zone de rayonnement est comprise entre l'ouverture du foyer et jusqu'à 1,5 mètre de distance, aussi bien frontalement que latéralement. Aucune substance inflammable ne doit se trouver dans cette zone (par exemple liquides inflammables, produits pour allumer le feu ou du bois de chauffage, rideaux, meubles en bois, tapis, etc.).
- Ne pas utiliser l'appareil comme sèche-linge, une surchauffe pouvant entraîner un risque d'incendie.
- 
 • **ATTENTION AU RISQUE DE BRULURES**, la plupart des surfaces externes sont une source d'exposition à la forte chaleur dégagée par l'appareil: poignée de la porte, vitre, panneaux latéraux en métal, canalisation de sortie des fumées. Ne jamais toucher l'appareil en avec chauffage en marche à mains nues; le cas échéant, se procurer un gant de protection thermique du même style que celui fourni en dotation.

- Avant d'exécuter toute opération de nettoyage ou d'entretien, il faut attendre que l'appareil atteigne la température d'Ambiance.
- En cas d'alarme due à un mauvais fonctionnement, n'essayez pas de rallumer l'appareil avant de s'être bien rendu compte de la nature de ce qui a généré l'arrêt du générateur de chaleur.
- Les parties internes à la chambre de combustion ne doivent jamais être lavées à l'eau.
- En cas d'alarme pour raté d'allumage n'essayez pas de rallumer l'appareil avant d'avoir bien nettoyé le foyer.
- Nettoyer régulièrement les ouvertures de ventilation du local où est installé le produit
- N'utiliser que les combustibles recommandés.
- Contrôler et nettoyer périodiquement le tuyau de sortie des fumées de raccord entre la chambre de combustion et la canalisation des fumées.
- Il est absolument interdit de mettre l'appareil en marche en laissant la porte de la chambre de combustion ouverte ou de continuer de le faire fonctionner avec la vitre cassée.
- En cas de nécessité et pour éventuels problèmes de fonctionnement, l'utilisateur doit s'adresser au Centre spécialisé d'Assistance Technique.
- **N'essayez jamais d'allumer l'appareil avec de l'alcool éthylique ou tout autre produit liquide inflammable.**



02.3 NORMES DE SÉCURITÉ DE L'INSTALLATION & MAINTENANCE EXTRAORDINAIRE



- L'utilisateur et/ou le propriétaire de l'appareil est tenu, suivant les lois en vigueur, de confier l'installation et l'entretien à un professionnel qualifié et habilité, et à être à connaissance des risques et perils derivants de leur non-observation.
- L'installation du générateur de chaleur et du système d'évacuation des résidus de combustion, la connexion électrique, la première mise en marche et l'entretien extraordinaire DOIVENT être effectués par du personnel professionnel habilité, qualifié et compétent.
- L'installation du produit doit respecter les lois et normes du pays, région ou localité où l'appareil est installé.
- L'installateur A L'OBLIGATION de remettre une Déclaration de Conformité des opérations réalisées suite à la première mise en marche, suivant les normes en vigueur en matière de sécurité d'installations de chauffage.
- L'installateur est tenu de fournir à l'utilisateur toute information sur la sécurité d'utilisation de l'appareil.
- L'installateur est responsable de l'installation, est donc tenu à la réalisation de l'oeuvre dans son intégrité dans les règles de l'art.
- **Le produit doit être relié à un conduit d'évacuation des résidus de la combustion suivant les normes en vigueur et certifié ensuite par une Déclaration de Conformité.**
- Pendant la Mise en Service facultative, en présence de défauts de l'installation, le Centre spécialisé d'Assistance Technique peut exprimer son avis contraire à l'utilisation du produit pour des raisons de sécurité et en informer par conséquence par écrit, par le biais du Rapport de Service, le Client Utilisateur qui, en cas de tout dommage ou dégât à toute personne, animal ou objet en devient responsable au même titre que l'installateur.
- Avant d'installer le produit, le client et l'installateur doivent assurer que le sol soit suffisamment nivelé pour le positionnement et capable de supporter le poids de l'appareil même (voir **CHAP.06 - DONNÉES TECHNIQUES**). En cas de doute sur la solidité effective du sol, il s'avère alors nécessaire d'interpeller un Technicien en structure pour vérifier l'installation.
- Seul le personnel spécialisé et habilité peut intervenir pour toute opération de contrôle à l'intérieur de l'appareil dans le respect des normes de sécurité.
- Avant de procéder, l'installateur aura l'obligation de vérifier que le réseau électrique relié au poêle corresponde bien à la tension reportée sur la plaque d'identification (voir **CHAP.05.2 - IDENTIFICATION DU PRODUIT**, que l'installation ait les dimensions appropriées à supporter la charge maximale du produit et que toutes les précautions de sécurité soient requises pour la classification aux normes du réseau électrique. En cas contraire, avoir recours à un Technicien Professionnel habilité à l'adaptation de l'installation.
- La fiche du câble d'alimentation de l'appareil doit être connecté uniquement APRÈS la fin de l'installation et l'assemblage de l'appareil. Elle doit être accessible aussi après l'installation si l'appareil est dépourvu d'un interrupteur bipolaire approprié et accessible.
- Le personnel désigné à la manipulation de l'appareil et des équipements annexes doit toujours porter des protections de sécurité.
- L'agent de maintien doit conseiller au client d'effectuer une forme de contrat d'entretien annuel du produit afin d'en conserver les conditions de sécurité et les prestations à un niveau de rendement élevé.
- Le Responsable Entretien doit effectuer un contrôle des heures de fonctionnement du poêle entre une intervention de maintenance et l'autre, pour se rendre compte de la durée de marche effective du produit. Les heures effectives doivent ensuite être remises à zéro au terme de l'intervention Technique et reportées sur le Rapport de Service.



02.4 ÉQUIPEMENT DES OPÉRATEURS ET DES RÉPARATEURS

Chaque opérateur en cas de maintenance de la machine doit toujours porter des vêtements et des équipements de protection individuelle:



1 Protections auditives



2 Gants de protections des mains



3 Masque respiratoire



4 Écran ou lunettes de protection



5 Chaussures de sécurité



6 Combinaison ou tablier de travail

02.5 RISQUES RÉSIDUELS

Bien que Jolly Mec Caminetti S.p.A. fasse tout ce qui est en son pouvoir pour fabriquer ses équipements avec toute la compétence qu'elle a acquise en matière de sécurité et en consultant toutes les directives, lois et normes appliquées, il reste toutefois des risques résiduels, quoique réduits, pendant les phases de:

- TRANSPORT ET INSTALLATION
- BRANCHEMENT ÉLECTRIQUE (qui doit être réalisé par un technicien électricien certifié)
- ENTRETIEN

Les techniciens exécutant ces opérations doivent donc tenir compte de ces risques résiduels.

ATTENTION



*Le retrait, l'altération ou l'exclusion des protections et des dispositifs de sécurité ne sont possibles que par acte volontaire et peuvent provoquer de graves dommages aux personnes.
Remplacer les signalisations de sécurité quand elles deviennent illisibles ou qu'elles se détachent.

CHAP.03 MANUTENTION ET TRANSPORT

03.1 RÉCEPTION

Le produit est fourni sur palette, dans une boîte en carton et film thermo-rétractable.

Dans tous les cas, lors de sa réception, contrôler que:

- l'emballage est intact
- tous les composants mentionnés dans le Bordereau de Livraison Jolly Mec correspondent à la livraison effective
- la fourniture correspond aux spécifications de la commande
- si l'emballage des colis est endommagé vérifiez l'état du contenu parce que les ruptures doivent être immédiatement signalés au transporteur et au vendeur
- vérifiez que l'ensemble de la marchandise livrée soit intacte. En cas d'endommagement causé par le transporteur informez au plus vite le transporteur et le vendeur

En cas de matériel manquant par rapport aux indications du bordereau de livraison, informez au plus vite le vendeur.

ATTENTION

Risque d'asphyxie



Faire attention à ce que les enfants n'entrent pas en contact avec tout composant de l'emballage, pellicule plastique ou polystyrène qui constituent une source potentielle de suffocation accidentelle.

03.2 LEVAGE ET TRANSPORT

Le personnel chargé de la manutention du produit doit avoir lu et compris les consignes de sécurité reportées au **CHAP.02 - PRÉVENTION DES ACCIDENTS / NORMES POUR LA SÉCURITÉ** de cette notice, il doit porter des gants de travail et des chaussures de sécurité.

Pour des raisons de sécurité, personne ne doit se trouver dans l'espace nécessaire à la manutention de l'appareil.

Le produit doit être déplacé seulement avec des chariots ou des transpalettes à fourches. Si un crochet de levage est présent sur le produit, utilisez-le pour les opérations de manutention.

Dans tous les cas, le fabricant ne saurait être tenu responsable pour des dommages à des personnes et/ou des choses, y compris le produit, dus à des manutentions impropres et dangereuses du produit.

ATTENTION

Risque d'écrasement, choc et abrasion



CHAP.04 NORMES ENVIRONNEMENTALES

04.1 DÉCHETS ET LEUR ÉLIMINATION

Les pièces remplacées au cours de la durée de vie de la machine sont considérées comme des déchets spéciaux et doivent être apportées dans les centres de collecte ou confiées à des entreprises autorisées.

Les cendres doivent être versées dans un contenant en métal fermé par un couvercle. Tant que les braises ne sont pas complètement éteintes, le contenant fermé doit être placé sur une base non combustible et à l'écart de substances combustibles.

Seulement une fois éteintes, les cendres peuvent être jetées dans la poubelle pour les déchets organiques, pourvu qu'elles ne contiennent pas de clous ou de matières inorganiques.

Ce n'est qu'une fois éteintes que les cendres peuvent être éliminées selon les dispositions du tri sélectif de sa municipalité d'appartenance. Les cendres de bois naturel (non traité) dérivant de la combustion de poêles ou foyers sont constituées principalement d'oxydes de calcium, silicium, potassium, magnésium.

ATTENTION

Risque de pollution de l'environnement



Il est opportun de NE PAS jeter l'emballage dans la nature mais de le donner à des centres de récupération et de recyclage. Une bonne partie de l'emballage peut être recyclé car il est essentiellement fait de bois, de pellicule en polyéthylène et de carton.



RESPECTER L'ENVIRONNEMENT !!!!

04.2 ÉLIMINATION DE LA MACHINE

Le produit est constitué principalement par des matériaux ferreux, mais il peut contenir également:

- tubes
- matériaux isolants
- composants électriques, etc
- matériaux réfractaires

À la fin de sa durée de vie, ne pas jeter l'appareil dans l'environnement, mais:

- vider complètement le circuit (si présent)
- enlever les tubes (si présents)
- enlever les pièces en plastique
- enlever les câbles électriques et les composants électriques

Ces matériaux doivent être éliminés par des organismes et entreprises agréés et, dans tous les cas, conformément aux lois du pays d'installation. De plus :

- bloquer les parties mobiles
- rendre inefficaces les serrures des portes

À ce point, apporter ce qui reste de l'appareil dans un centre pour l'élimination des matériaux ferreux.

NOTE



L'élimination de la machine doit avoir lieu dans le respect des réglementations en vigueur et de l'environnement. Quand on apporte l'appareil dans les centres de collecte de matériaux ferreux, transporter l'appareil conformément aux indications du **CHAP.03 - MANUTENTION ET TRANSPORT**.

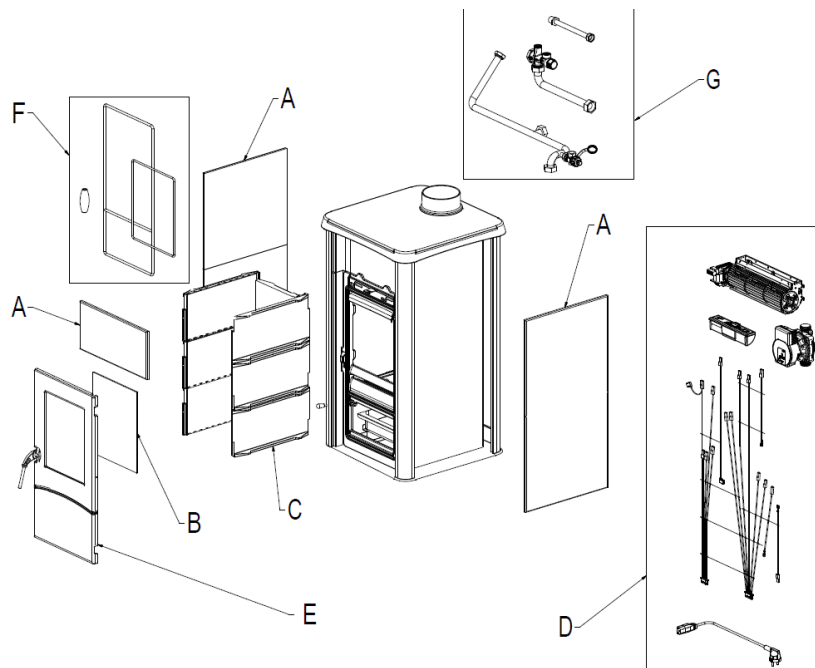
ÉLIMINATION EN FIN DE VIE DES COMPOSANTS DE L'APPAREIL (RÈGLEMENT UE 2015/1185 - Annexe II - paragraphe 3 - a)

RECOMMANDATIONS POUR L'ÉLIMINATION DU PRODUIT

La démolition et l'élimination du poêle relèvent de la seule responsabilité du propriétaire, qui doit agir en conformité avec les lois en vigueur dans son pays en matière de sécurité, de respect et de protection de l'environnement. À la fin de sa vie utile, le produit ne doit pas être éliminé avec les déchets urbains. Il peut être remis aux centres de collecte sélective mis en place par les autorités locales, ou à des sociétés qui assurent ce service. En éliminant le produit séparément, vous pouvez éviter les éventuelles conséquences nocives pour l'environnement et la santé, découlant d'une élimination inappropriée, et vous pouvez récupérer les matériaux qui le composent afin de réaliser d'importantes économies d'énergie et de ressources.

Le tableau suivant et la vue éclatée à laquelle il se réfère montrent les principaux composants que l'on peut trouver dans l'appareil et les instructions pour leur séparation correcte et leur élimination à la fin de leur vie.

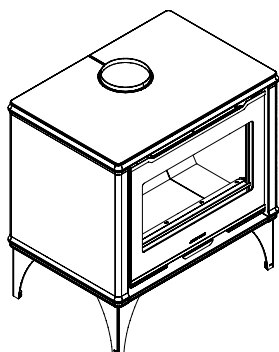
En particulier, les composants électriques et électroniques doivent être séparés et éliminés dans des centres autorisés pour cette activité, conformément aux dispositions de la directive européenne 2012/19/UE et des transpositions nationales correspondantes.



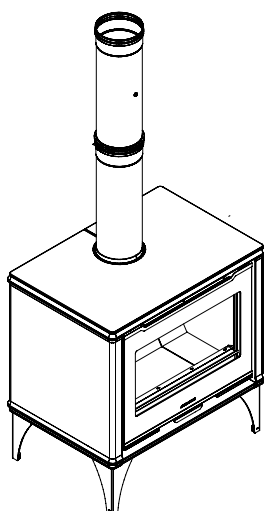
<p>A. REVÊTEMENT EXTÉRIEUR Si présent, l'éliminer séparément selon le matériau dont il est composé :</p> <ul style="list-style-type: none"> - Métal - Verre - Carreaux ou céramiques - Pierre 	<p>C. REVÊTEMENT INTÉRIEUR Si présent, l'éliminer séparément selon le matériau dont il est composé :</p> <ul style="list-style-type: none"> - Métal - Matériaux réfractaires - Panneaux isolants - Vermiculite - Isolants, vermiculite et réfractaires entrés en contact avec la flamme ou les gaz d'échappement (à éliminer dans les déchets mixtes).
<p>B. VITRES PORTES Si présentes, les éliminer séparément selon le matériau dont elles sont composées :</p> <ul style="list-style-type: none"> - Verre céramique (porte feu) : à éliminer dans les inertes ou les déchets mixtes. - Verre trempé (porte four) : à éliminer dans le verre. 	<p>D. COMPOSANTS ÉLECTRIQUES ET ÉLECTRONIQUES Câblages, moteurs, ventilateurs, circulateurs, écrans, capteurs, bougie d'allumage, cartes électroniques. À éliminer séparément dans des centres agréés, conformément aux indications de la directive DEEE 2012/19/EU.</p>
<p>E. STRUCTURE MÉTALLIQUE À éliminer séparément dans le métal.</p>	<p>G. COMPOSANTS HYDRAULIQUES Tuyaux, raccords, vase d'expansion, vannes. Si présents, les éliminer séparément selon le matériau dont ils sont composés :</p> <ul style="list-style-type: none"> - Cuivre - Laiton - Acier <p>Autres matériaux</p>
<p>F. COMPOSANTS NON RECYCLABLES Exemple : Joints, tuyaux en caoutchouc, silicone ou fibres. À éliminer dans les déchets mixtes.</p>	

CHAP.05 DESCRIPTION

05.1 PRÉSENTATION DU PRODUIT



PIXIE WOOD



PIXIE WOOD CT

Fruit d'une expérience acquise dans le secteur de la combustion de la biomasse ligneuse, les produits Jolly Mec sont conçus et étudiés en fonction des exigences toujours plus pointues requises par le marché actuel afin d'obtenir des prestations élevées et de faibles consommations, le tout associé à un design moderne.

Les poêles **PIXIE WOOD** et **PIXIE WOOD CT** sont des monoblocs fonctionnant au bois avec charge discontinu du combustible, homologués en application de la norme européenne EN13240

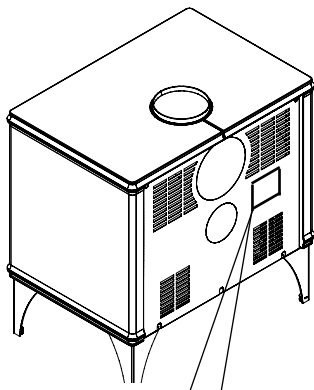
Les poêles **PIXIE WOOD** et **PIXIE WOOD CT** sont des produits à performances élevées, optimisés pour les nouvelles installations. Il est caractérisé par la possibilité de prélèvement de l'air de combustion aussi bien de l'extérieur que de l'intérieur de l'habitation, faute d'installation alternative.

Les poêles **PIXIE WOOD** et **PIXIE WOOD CT** présentent une chambre de combustion en Firelector HD qui non seulement améliore l'aspect esthétique mais garantit également une température de chambre élevée en réduisant les émissions polluantes. La partie d'échange a été conçue pour garantir une récupération maximum de chaleur qui peut être ainsi transférée à la pièce d'installation par rayonnement ou convection naturelle ou par convection forcée après la pose du kit de ventilation, prévu en option.

Les poêles **PIXIE WOOD** et **PIXIE WOOD CT** sont dotés d'une porte qui empêche la sortie des produits de la combustion à vitre autonettoyante. Le kit de ventilation optionnel comprend un ventilateur et une centrale électronique qui peut fonctionner en modalité manuelle ou automatique par le réglage de sa vitesse en fonction de la température relevée par la sonde comprise dans le kit.

La combustion a été optimisée de façon à garantir des temps de recharge constants.

05.2 IDENTIFICATION DU PRODUIT



 <small> VIA SAN GIUSEPPE, 2 - 24060 TELGATE - BG - ITALY Tel. +39 035 8359211 - fax +39 035 8359200 www.jolly-mec.it - info@jolly-mec.it </small>			
<small>n° DOP JM00199</small> <small>the dop was drafted on the basis to the test report of accredited laboratory the accreditation number of the laboratory is 2456 TÜV Rheinland Energy GmbH</small>			
<small>Apparecchio funzionante ad intermittenza a legna - The fireplace is suitable for burning wood intermittent - Der kamin eignet sich zum brennen intermittierende Holz - La cheminée est adaptée pour la combustion intermittente à bois - La cheminea es adecuada para la combustion intermitentes a leña</small>			
<small>L'apparecchio non può essere utilizzato in canna fumaria condivisa - The appliance can not be used in flue shared - Das Gerät kann nicht im gemeinsamen schornstein verwendet werden - L'appareil ne peut pas être utilisé dans conduit partagé - El aparato no se puede utilizar en tubo de humos compartido</small>			
<small>Potenza termica nominale</small> <small>Rated heat output</small> <small>Nenn-Heizleistung</small> <small>Puissance nominale</small> <small>Potencia térmica nominal</small>	6,0 kW	<small>Nominal</small>	<small>Pt</small> <small>Potenza bruciata</small> <small>Burned power</small> <small>Max Heizleistung</small> <small>Puiss. max. disponible</small> <small>Potencia quemada</small>
<small>Rendimento</small> <small>Efficiency</small> <small>Wirkungsgrad</small> <small>Rendement</small> <small>Rendimiento</small>	81,6 %	<small>Nominal</small>	<small>CO @ 13% O₂</small> <small>CO emissions</small> <small>CO emission</small> <small>Emission de CO</small> <small>Emisión de CO</small>
<small>Temperatura dei fumi</small> <small>Flue gas temperature</small> <small>Abgastemperatur</small> <small>Température des fumées</small> <small>Temperatura de los humos</small>	233,6 °C	<small>Nominal</small>	<small>Tf</small> <small>Emissioni polveri</small> <small>Dust emissions</small> <small>Emission poussières</small> <small>Staubemissionen</small> <small>Emission de polvo</small>
<small>Potenza elettrica nominale</small> <small>Rated electrical power</small> <small>Elektr. Leistungsaufnahme</small> <small>Puissance électrique nominale</small> <small>Potencia eléctrica nominal</small>	71 W	<small>Working</small>	<small>Tensione/Frequenza nominale</small> <small>Rated voltage/frequency</small> <small>Spannung/Nennfrequenz</small> <small>Tensión/Frecuencia nominal</small>
<small>Distanza minima materiali combustibili adiacenti</small> <small>Min. clearance from combustible materials</small> <small>Abstand zu angrenzenden entzündlichen Stoffen</small> <small>Distance aux matériaux combustibles</small> <small>Distancia a materiales combustibles adyacentes</small>	<small>F=</small> <small>S=</small> <small>B=</small>		
<small>Leggere e seguire le istruzioni di funzionamento</small> <small>Read and follow the operating instructions.</small> <small>Lesen und befolgen Sie die Betriebsanleitungen</small> <small>Lire et suivre les instructions de fonctionnement</small> <small>Leer y seguir las instrucciones de funcionamiento</small> <small>Utilizzare solo combustibili raccomandati</small> <small>Use recommended fuels only</small> <small>Verwenden Sie nur die empfohlenen Brennstoffsorten</small> <small>Utiliser seulement des combustibles recommandés</small> <small>Utilizar sólo los combustibles recomendados</small>	<small>N° lotto:</small> <small>Cod:</small> <small>Matr:</small>	<small>6</small> <small>7</small> <small>8</small>	<small>Legna/Bois/Holz/Wood</small>

Pour les communications avec le fabricant, il faut OBLIGATOIRE toujours mentionner le MODÈLE du produit, le numéro de LOT et la MATRICULE.

Les numéros d'identification sont reportés sur la plaque adhésive placée au dos de l'appareil, comme représenté sur la figure à côté. La plaque reporte les valeurs de rendement de l'appareil issues des essais d'acceptation selon la norme de renvoi indiquée, et donc la marque CE.

1. MODÈLE du produit
2. Marque CE
3. Année d'essai et certification
4. Norme de référence
5. N° de Déclaration des Prestations*
6. Numéro de LOT produit
7. Code du produit
8. Code étiquette du produit

ATTENTION



*Conformément au règlement européen n° 305/2011, les constructeurs sont à présent tenus de disposer la "DoP - Declaration of Performance" pour chaque produit de propre réalisation concerné; en l'occurrence, Jolly-Mec a mis à disposition l'ensemble de ces documents sous forme électronique téléchargeable que vous pouvez facilement consulter sur le site de la Société à l'adresse suivante <http://www.jolly-mec.it>.

NOTE



La plaquette, reportée à titre d'exemple, pourrait se différencier par son aspect graphique à celle, originale, appliquée au produit.

CHAP.06 DONNÉES TECHNIQUES

06.1 HOMOLOGATION

Données techniques issues de tests de laboratoire effectués par l'établissement d'HOMOLOGATION avec des méthodes d'essai de la Norme EN 13240.

Description	PIXIE WOOD	PIXIE WOOD CT	UM
Puissance brûlée	10,8	10,4	kW
Puissance nominale thermique	8,6	9,1	kW
Consommation à la puissance nominale	2,47	2,39	Kg/h
Rendement	79,5	87,3	%
Poids total	139	142	Kg
Tirage minimum	10	10	Pa
Sortie des fumées Ø	150	150	mm
Volume fumée	8,8	8,5	g/s
T Fumées moyenne	249,8	158,0	°C
Poussière (13% O ₂)	30	30	mg/m ³
CO (13% O ₂)	649	793	mg/m ³
CO ₂	8,3	8,2	%
NO _x (13% O ₂)	121	111	mg/m ³
OGC (13% O ₂)	15	30	mg/m ³
Distance par rapport aux matériaux inflammables (Postérieure-Latérale-Frontale)	100 - 500 - 1500	100 - 500 - 1500	mm
Surface moyenne chauffable*	58 - 91	61 - 96	m ²
Classe d'efficacité énergétique	A	A+	-

La puissance déclarée peut varier en fonction du type de combustible utilisé.

Les données techniques susmentionnées sont obtenues avec des PELLETS à la qualité certifiée. Utiliser EXCLUSIVEMENT ce type de combustible (voir ci-après le **CHAP.06.2 - COMBUSTIBLES RECOMMANDÉS**)

*En fonction de la typologie de construction et d'isolation du bâtiment (valeurs se rapportant à 55 W/m³ et 35 W/m³ ; hauteur des pièces 2,7 m)

ATTENTION



Tous les essais, contrôles et mises au point sur l'appareil ont été exécutés avec bois des types et qualité recommandés. Jolly Mec Caminetti S.p.A. ne pourra être tenue responsable des cas de dysfonctionnement, panne ou tout autre problème directement causés par l'usage d'une qualité de bois non recommandée, dans le sens où les paramètres de combustion peuvent varier sensiblement en fonction de la qualité du combustible.

06.2 COMBUSTIBLES RECOMMANDÉS

ATTENTION LA QUALITÉ DU BOIS EST TRÈS IMPORTANTE : VEUILLEZ ACCORDER UNE ATTENTION PARTICULIÈRE



À LA LECTURE DE CETTE SECTION.

Les caractéristiques du bois de chauffage, adapté pour l'utilisation des poêles et des cheminées, sont définies par les classes de qualité A1 e A2 précisées dans la norme UNI EN ISO 17225-5.

LA COMBUSTION DU BOIS

La combustion du bois est un procédé semblable à la décomposition naturelle; elle se fait en toute propreté, c'est-à-dire le CO₂ (dioxyde de carbone) dégagé n'augmente ni endommage la concentration d'origine du CO₂ contenu dans l'atmosphère.

Les conditions de base pour une combustion propre sont:

1. Utilisation de bois sec et non traité
2. Quantité et dimensions adaptées du combustible: trop peu de bois ou des bûches trop grosses empêchent l'appareil d'atteindre la température de fonctionnement optimale.

TYPOLOGIE de BOIS

Chaque type de bois est caractérisé par une propre densité (poids rapporté au volume) et par diverses valeurs calorifiques (liées à la masse et à la présence d'humidité).

On distingue deux catégories: le bois "dur" et le bois "tendre".

Le premier, en général provenant d'arbres feuillus, est plus dense et plutôt lourd, contient peu de résine, brûle lentement et présente la meilleure durée en autonomie de combustion.

Le bois tendre, comme le conifère par exemple, de plus faible densité, produit une forte chaleur mais brûle beaucoup plus rapidement; il est ainsi davantage indiqué pour faire démarrer le feu; utilisé comme combustible principal, le poêle doit être rechargé trop souvent; de plus le contenu élevé de résine de ce type de bois provoque davantage de saleté, de fumées et d'imbrûlés.

TYPOLOGIE DE BOIS	PUISSANCE CALORIFIQUE [kWh/kg]
Sapin	4,5
Sapinette	4,4
Bouleau	4,3
Charme	3,9
Hêtre	4,0
Frêne	4,2
Peuplier	4,1
Chêne	4,2
Robinier (Acacia)	4,1
Rouvre (chêne)	4,2

QUELQUES CONSEILS ET INFORMATIONS

- Le meilleur est le bois séché à l'air, non traité, avec taux d'humidité inférieur à 15-18%; ceux particulièrement indiqués sont le hêtre, le charme, le rouvre et le robinier.
- Le bois doit être stocké dans un endroit ouvert, protégé, sec et aéré.
- Un bois trop humide perd en effet de son rendement calorifique et cause un noircissement de la vitre ainsi que la corrosion du générateur thermique plus rapides.
- On ne devrait pas consommer de bois devenu trop vieux (≤ 15 ans), ce dernier perdant sa capacité d'inflammabilité dans le temps.

QUALITE et QUANTITE CORRECTES DE COMBUSTIBLE A UTILISER

La cheminée est conçue pour brûler des bûches de bois sec ayant un contenu en eau inférieur à 15-18%. Il est possible d'utiliser d'autres combustibles telles que les bûches en bois pressé.

On fera particulièrement attention à ne pas charger une quantité excessive de bois, ce portant la cheminée à produire une quantité de chaleur excessive et à subir une surchauffe au-delà des paramètres tolérés, tout en pouvant concrètement endommager la structure même du corps de chauffe et passer hors norme les émissions en gaz.

IL EST INTERDIT DE FAIRE BRULER:

La combustion de déchets en tout genre, en particulier les matières plastiques, est interdite parce que pouvant endommager la cheminée et le conduit de cheminée et parce que légalement interdit. Il est de même interdit de brûler:

- Bois mouillé ou résidus d'écorce
- Panneaux de bois agglomérés ou placages de bois stratifiés (ou non)
- Papier, cartonnage et vieux habits
- Plastiques et mousses en tout genre
- Bois traité avec agents conservateurs
- Tous matériaux solides ou liquides n'étant pas en bois

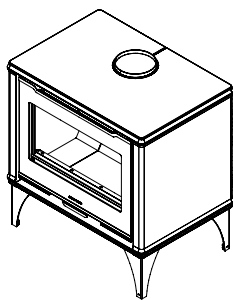
Le rendement de la cheminée dépend également du tirage du conduit de cheminée.

06.3 COMPOSANTS

L'équipement est fourni sur palette, dans une boîte en carton couverte d'une feuille thermorétractable et avec les composants supplémentaires suivants:

- Notice de montage, utilisation et entretien
- Habillage.

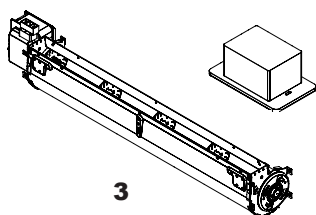
- 1 *Modèles Pixie Wood*
- 2 *Gant ignifugé*
- 3 *Kit de ventilation (en option)*
- 4 *Raccordement du tuyau d'air de combustion pour la prise d'air postérieure (en option)*
- 5 *Conduit d'évacuation de fumées avec turbulateur en deux pièces et collier de serrage (uniquement pour les modèles CT)*



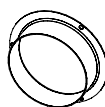
1



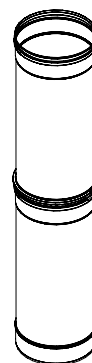
2



3



4

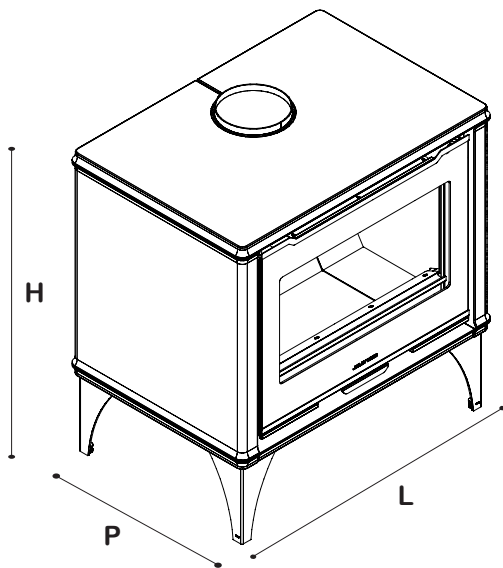


5

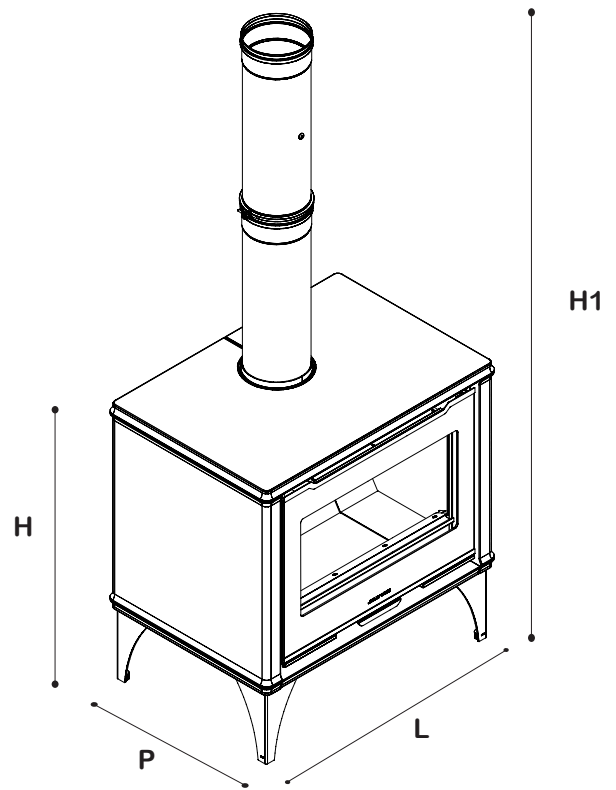
06.4 DIMENSION

Toutes les dimensions sont exprimées en mm

Modèle	L	H1	H	P
PIXIE WOOD	715	-	738	495
PIXIE WOOD CT	715	1628	738	495



PIXIE WOOD



PIXIE WOOD CT

CHAP.07 POSITIONNEMENT ET RACCORDEMENTS POUR L'INSTALLATEUR

07.1 CONDUIT DE CHEMINÉE OU EVACUATION FUMÉE

Le conduit de fumée est l'élément fondamental pour le bon fonctionnement du foyer et doit respecter les normes:

EN1856-1-Foyers : exigence pour les foyer métal- Parts 1 : produits pour systèmes foyer

EN1856-2-Foyers:caractéristiques pour les foyer métal-Part 2 :Conduits internes et tuyaux pour les fumées en métal

UNI 10683-Générateurs de chaleur alimentés au bois ou avec d'autres biocombustibles solides - Exigences d'installation

Pour la conception de la cheminée, Il est conseillé de faire faire un calcul dimensionnel de section, conduites et isolation (UNI 13384) par un dessinateur spécialisé. Chaque générateur doit avoir son conduit de fumée sans autres points de raccordement avec d'autres appareils. Les dimensions du conduit de fumée doivent tenir compte de son hauteur; celle-ci doit être mesurée du conduit de cheminée à la base de la souche. Afin de garantir une évacuation correcte des produits de la combustion, la surface d'ouverture de la cheminée doit être le double de la section du conduit des fumées et ne doit pas être obstruée par un treillis métallique ou autres obstacles.

- tous les coudes doivent être inspectés pour faciliter l'intervention d'entretien du raccord au conduit de cheminée
- doit garantir un tirage apte à maintenir une dépression à l'intérieur de la chambre de combustion (voir données techniques)
- être étanche aux produits de la combustion, imperméable et adéquatement isolé
- être réalisé en matériaux aptes à résister aux contraintes mécaniques normales, à la chaleur, à l'action des produits de la combustion et à l'éventuelle formation de condensation acide
- avoir une direction surtout verticale avec des déviations par rapport à l'axe ne dépassant pas 45°
- être suffisamment éloigné des matériaux combustibles ou inflammables au moyen d'un vide d'air ou d'une isolation appropriée
- avoir une section interne de préférence circulaire : les sections carrées ou rectangulaires doivent avoir des angles arrondis au rayon non inférieur à 20 mm
- avoir une section intérieure constante, libre et indépendante
- le dimensionnement des sections rectangulaires doit avoir un rapport de 1,5 max. entre côtés adjacents.

Être équipé, au niveau de la sortie de toit, d'un chapeau pare-vent à ailettes

Si le conduit de fumée est installé à l'extérieur, il est impératif qu'il soit isolé afin d'éviter le refroidissement des fumées et la formation de condensation. Même procédure pour la partie allant du toit au chapeau de cheminée.

Ne pas utiliser des tuyaux en fibrociment pour relier les appareils au conduit de fumée.

Le conduit de fumée ne doit pas traverser des pièces où l'installation d'appareils à combustion est interdite. Le montage du raccord du conduit de fumées doit être effectué d'une façon telle que la tenue des fumées pendant les différentes conditions de fonctionnement du produit soit garantie et qu'il n'y ait pas de formation de condensation avec risque de retour vers l'appareil.

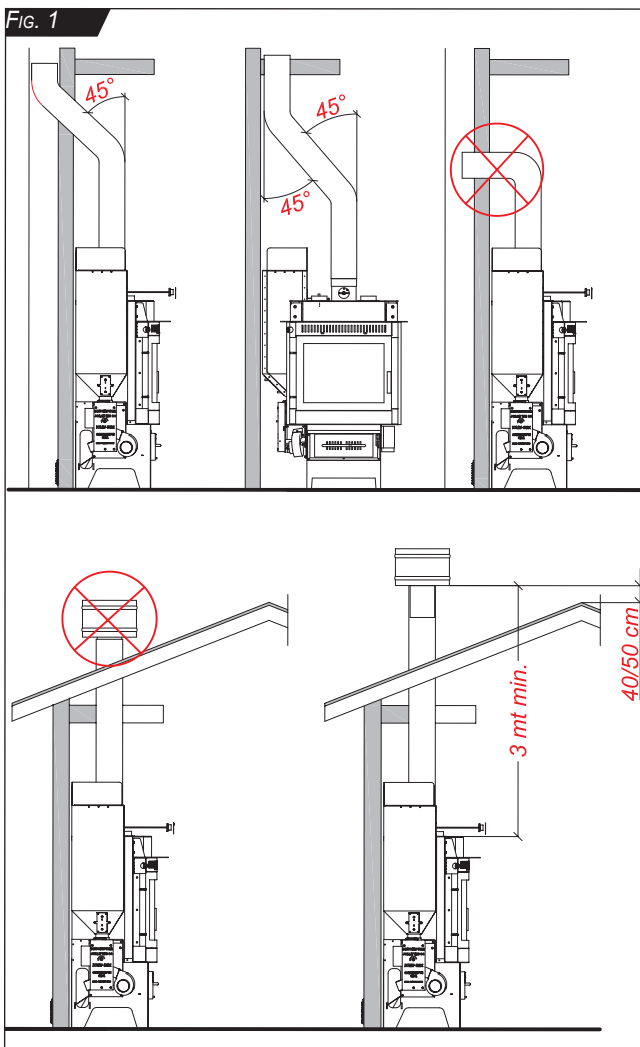
Éviter le montage d'éléments à allure horizontale.

L'installation pour l'évacuation des fumées et des produits de la combustion DOIT être dimensionnée et conçue par un technicien agréé. Celui-ci doit déterminer le système d'évacuation des fumées optimal en tenant compte de : les caractéristiques techniques du générateur de chaleur, la typologie d'installation, le lieu d'installation et, surtout, les normes techniques en vigueur. Il donne les instructions à l'installateur concernant: les matériaux à utiliser, la section du conduit des fumées, l'épaisseur de l'isolation, la résistance à la corrosion et toutes les qualités requises et nécessaires au bon fonctionnement du système générateur-conduit des fumées.

De plus il faudra vérifier que le dimensionnement de la prise d'air est correcte pour permettre la ventilation de l'ambiance ou est installé le générateur de chaleur et qu'il soit conforme aux normes techniques en vigueur.

AUCUN dysfonctionnement du produit dû à un mauvais dimensionnement et/ou conception du système d'évacuation des fumées sera pris en charge par Jolly Mec, ni comme objet de contestation, ni pour interventions en garantie.

Pour les appareils où il faut atteindre des évacuations non coaxiales par rapport à la sortie des fumées de l'appareil, les changements de direction doivent être réalisés en utilisant des coudes d'un angle non inférieur à 45° (voir Fig. 1).



Ne pas utiliser des éléments à contre-pente. La connexion à le conduit de fumée doit permettre la récupération de la suie, le nettoyage à l'aide d'un écouvillon et être ramonable. Le raccord doit être de section constante. Il est possible d'adopter une section différente par rapport à celle préconisée uniquement au niveau de la sortie du générateur; il est interdit d'utiliser des réductions au branchement avec le conduit de fumée.

Il est interdit de faire passer au sein du conduit de fumée, même s'il est surdimensionné, d'autres conduits d'adduction d'air ou des tubes d'autres installations.

Il est conseillé de réaliser un ou plusieurs points de mesure étanches sur le conduit de cheminée pour effectuer le contrôle des émissions après l'installation et la mesure du tirage.

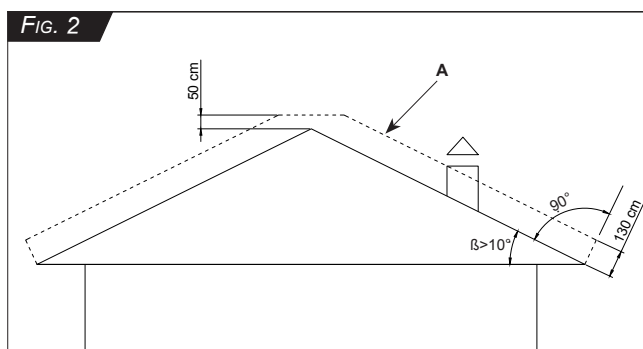
Il est absolument interdit de faire soutenir le poids du conduit de fumée par le raccord de l'appareil. Pour ce faire, utiliser des supports indépendants prévus à cet effet.

Pour l'installation d'autres appareils à combustion à l'intérieur de la pièce même où est installé l'appareil à pellets, suivre les normes d'installation UNI 10683 et UNI 7129.

La hauteur minimum de la cheminée doit être de 3,0 m.

On utilisera des tubes à double paroi isolés dans le cas des cheminées à installation externe pour éviter la formation de condensation; de la même manière, un accès pour inspection annuelle obligatoire à la base de la cheminée pour l'entretien ordinaire de nettoyage.

Un tirage de 10 à 14 Pa doit être garanti. Cette valeur doit être relevée à l'aide d'instruments spéciaux et contrôlée à chaque entretien périodique de la machine et du conduit de cheminée.



En cas de rafale de vent, si le chapeau de cheminée est placé dans la zone de reflux de la couverture (voir Fig. 2, zone délimitée par la ligne pointillée A pour toitures avec inclinaison $\beta > 10^\circ$) sans avoir respecté les distances suivant la norme UNI 10683, il peut se produire que de l'appareil n'arrive pas à fonctionner normalement.

07.2 VENTILATION AMBIANTE DANS LES LOCAUX D'INSTALLATION

Suivant la norme de référence UNI 10683, on vérifiera une dépression égale à 4Pa entre l'intérieur et l'extérieur du local. Prévoir, dans la pièce où est installé le produit, des bouches d'aération adéquates permettant l'afflux d'au moins 50 m³/h d'air de combustion propre et non prélevé des locaux pollués.

Toute ouverture pourvue d'un filet anti-moustiques devra être facilement amovible pour le nettoyage périodique et permettre correctement le passage de l'air.

NOTE



Les prises d'air externes doivent être réalisées de façon à ce qu'elles ne puissent pas être accidentellement bouchées ; si elles sont équipées d'une grille anti-moustiques, effectuer un nettoyage périodique afin d'empêcher l'occlusion de ces dernières par de la poussière et de la saleté, surtout dans les périodes d'intense concentration de pollen.

ATTENTION



Comme pour l'installation d'évacuation des produits de la combustion, les prises d'air sont elles aussi très importantes : il faut donc les prendre en considération comme il se doit.

L'installateur est directement responsable de toutes les parties de l'installation électrique, du raccordement du générateur à l'installation, de la ventilation et de l'équipement d'évacuation des fumées et DOIT, à la fin des travaux d'installation, délivrer la déclaration de conformité selon le DM 37/08.

Par ailleurs, le commettant des travaux DOIT confier la réalisation de tous les ouvrages à un technicien professionnel agréé.

Toutes les lois locales et nationales et les Normes Européennes doivent être respectées lors de l'installation et de l'utilisation de l'appareil.

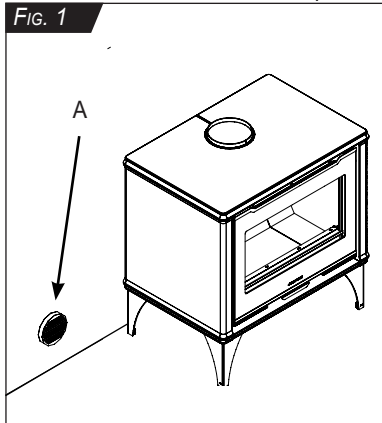
07.3 SÉQUENCE DE MONTAGE

Pour les phases de montage, effectuer les opérations suivantes:

1. Ôter le poêle de son emballage en retirant le carton ; le déplacer délicatement jusqu'à le faire descendre de la plate-forme. Puis, positionner le poêle à l'endroit où on veut l'installer et régler les pieds de façon à placer le poêle au niveau. Dans le choix du positionnement du poêle, ne pas oublier que l'installation doit faciliter l'accès pour le nettoyage de l'appareil, du ventilateur de circulation (si prévu), des conduits des gaz d'évacuation et du conduit de fumée et faire en sorte que les distances de sécurité indiquées au **CHAP.07.4 - DISTANCES DE SECURITE DES MATERIAUX INFLAMMABLES** soient respectées.
2. Disposez les prises d'air comme indiqué ci-dessous en fonction du type de prélèvement de l'air de combustion choisi.

2a) Prélèvement de l'air de combustion depuis l'intérieur du lieu d'installation.

À l'intérieur du lieu d'installation, prévoir une ouverture communiquant avec l'extérieur d'au moins 450 cm² (A).



NOTE

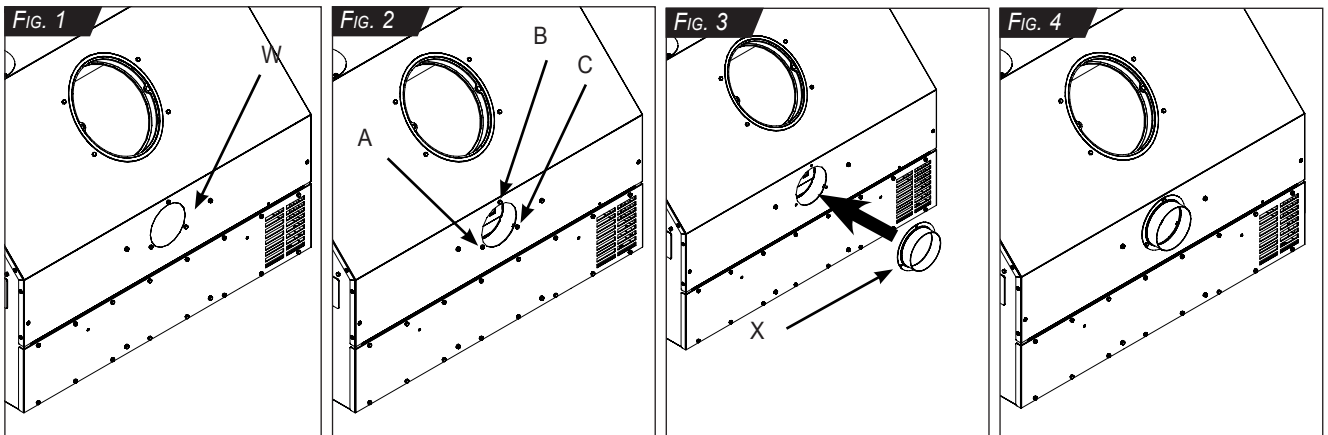


Les prises d'air externes doivent être réalisées de façon à ce qu'elles ne puissent pas être accidentellement bouchées; si elles sont équipées d'une grille anti-moustiques, effectuer un nettoyage périodique afin d'empêcher l'occlusion de ces dernières par de la poussière et de la saleté, surtout dans les périodes d'intense concentration de pollen.

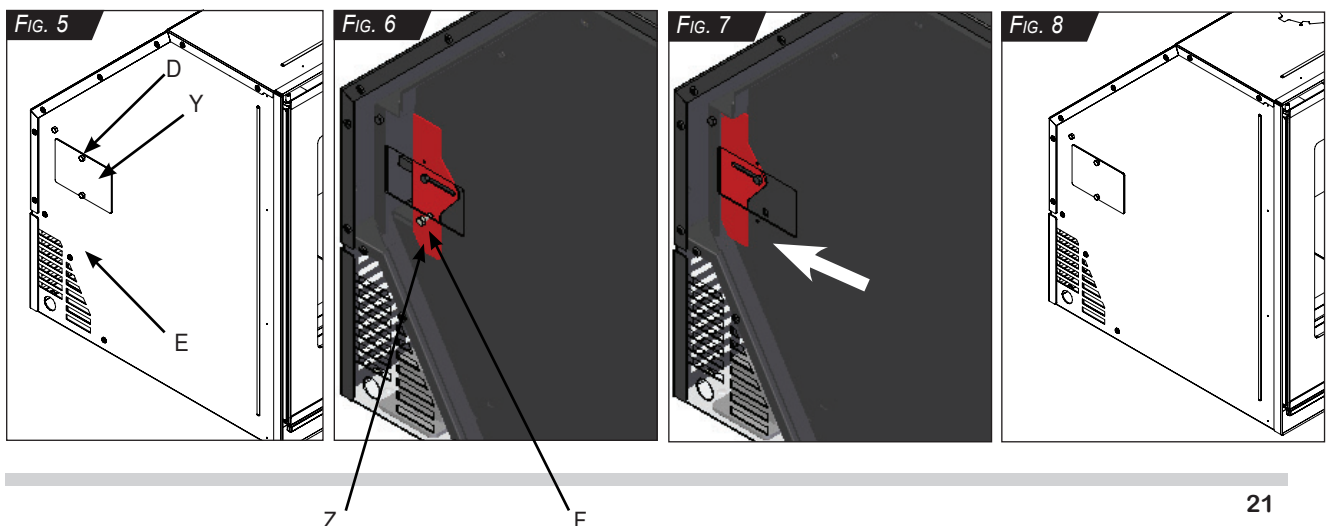
2b) Prélèvement de l'air de combustion à l'arrière du poêle et directement de l'extérieur au moyen d'un tuyau d'au moins Ø100 mm.

Veillez suivre les étapes suivantes:

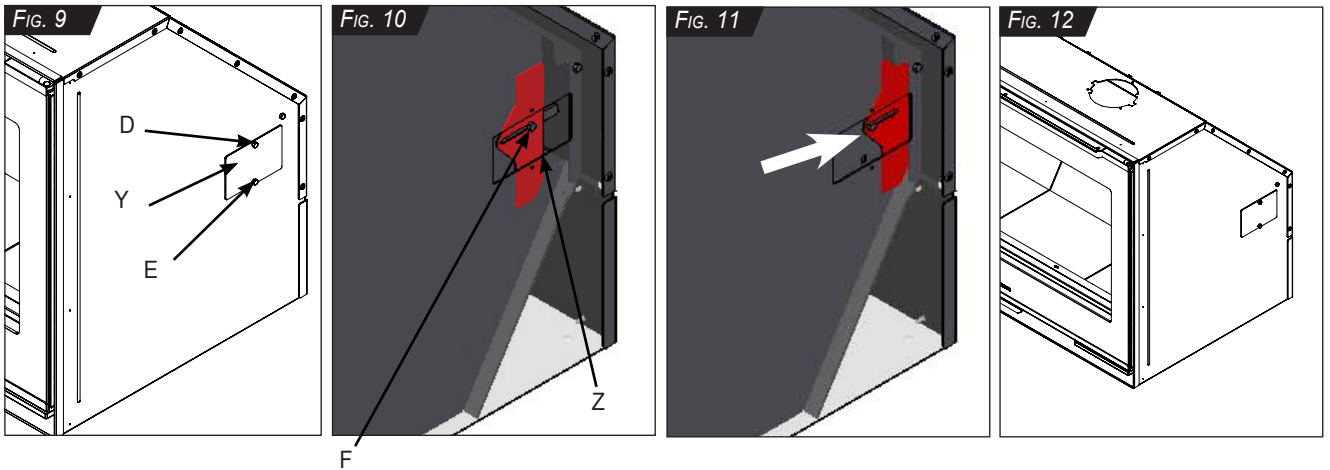
- a1) Retirer l'habillage du poêle.
- a2) Retirez le bouchon de fermeture prédécoupé (W) (FIG. 1).



- a3) Dévissez les vis A, B, C. Vissez le collier (X) (en option) avec les vis A, B, C (FIG. 2-3-4).
- a4) Desserrez les vis D, E. Retirez la plaque (Y). Desserrez la vis F. Déplacez la plaque (Z) vers le bas du poêle. Remettez la plaque (Y) en place et serrez les vis D, E (FIG. 5-6-7-8).



Répétez la même procédure pour le côté opposé du poêle (Fig. 9-10-11-12).

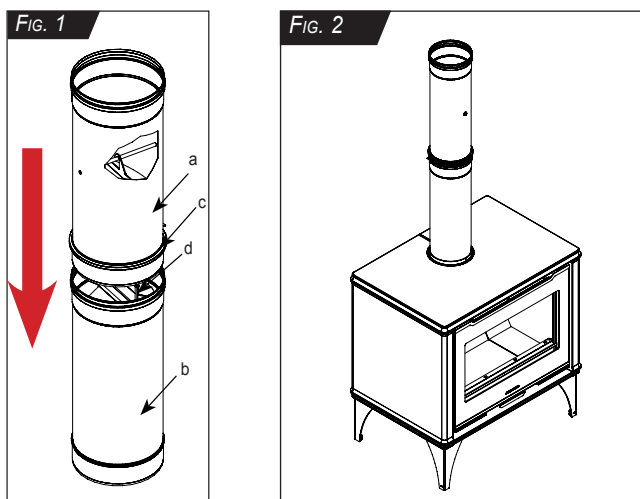


b5) Prévoir une ouverture communiquant directement avec l'extérieur de minimum $\varnothing 100$ mm afin de connecter le tuyau de minimum $\varnothing 100$ mm d'un côté au collier (X) et de l'autre à la prise d'air communiquant directement avec l'extérieur.

3. Unissez les deux pièces du tuyau d'évacuation (a, b) à l'aide du collier de serrage (c), en insérant celui avec le pivot de fixation du turbulateur (a) dans celui sans pivot (b). Introduisez le turbulateur (d) et accrochez-le au pivot (Fig. 1).

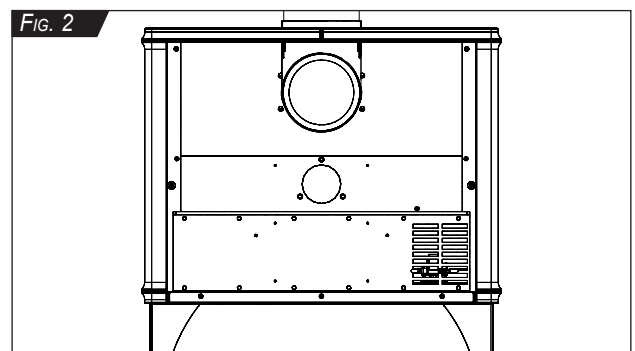
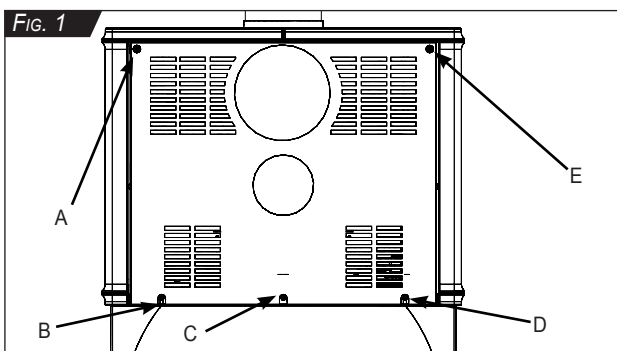
Réinstallez l'habillage du poêle, puis introduire le tuyau d'évacuation de fumée dans l'embout du poêle (Fig. 2).

Placer le conduit d'évacuation de fumée.



Montage kit de ventilation (en option)

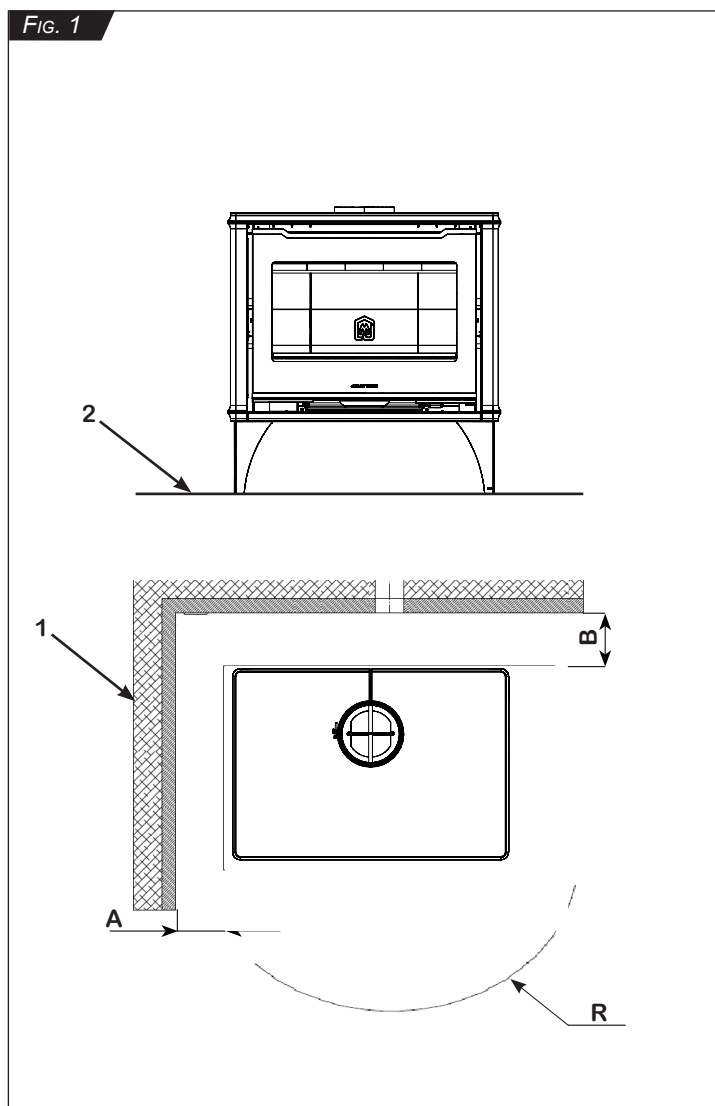
1. Pour installer le ventilateur, retirer la grille arrière en dévissant les vis A, B, C, D, E et procéder à l'installation selon les instructions de l'annexe AD239. Enfin, réinstaller la grille arrière (Fig. 1-2).



07.4 DISTANCES DE SECURITE DES MATERIAUX INFLAMMABLES

La Fig. 1 représente les distances de sécurité à respecter en présence de matériaux inflammables valables pour toutes les configurations d'installation possibles:

1. Paroi inflammable
2. Sol inflammable



Distances à respecter

- A** Distance minimum dans l'air par rapport à la paroi latérale inflammable
- B** Distance minimum dans l'air par rapport à la paroi postérieure inflammable
- R** Distance frontale dans l'air par rapport au matériau inflammable

Modèle	A	B	R
PIXIE WOOD	500	100	1500
PIXIE WOOD CT	500	100	1500

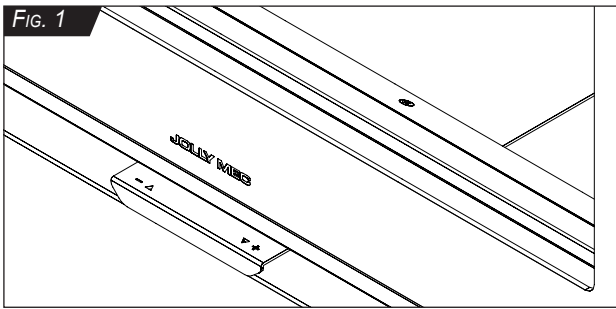
ATTENTION



Dans le cas où le produit est installé sur un sol inflammable, il est nécessaire de prévoir aussi une plaque "protège-sol" de matériel non inflammable.

CAP.08 UTILISATION ET ENTRETIEN POUR L'UTILISATEUR

08.1 ALLUMAGE ET UTILISATION DE L'APPAREIL



Avant d'allumer l'appareil pour la première fois, on aura soin d'enlever au préalable de son intérieur l'ensemble de la documentation et des accessoires fournis à la livraison et de lire attentivement les instructions d'utilisation, en particulier le chapitre sur les combustibles recommandés et les questions plus pertinentes à la matière.

La mise en service facultative doit être fait par un Centre spécialisé d'Assistance Technique.

Avant d'allumer le poêle, placez le levier de réglage de l'air comburant en position + en le tirant vers (Fig. 1).

Le démarrage doit être effectué avec du bois de petit gabarit (maximum LxHxP 35x4x4 cm) qui doit être posé sur la sole selon la modalité d'empilage en château (Fig. 2).

L'allumage du bois pourra être facilité par l'emploi de cubes allume-feu disponibles dans le commerce (il est strictement interdit d'utiliser de l'alcool éthylique ou d'autres liquides inflammables). Lors de l'allumage, la porte peut être maintenue légèrement ouverte.

Seulement une fois que serait terminée la première charge serait possible placer encore bois, comme indiquée à la fin du paragraphe; il faut la placer au centre du plain feu et en horizontal (Fig. 3).

Pour maximiser le rendement du poêle et empêcher la sortie de fumée issue de la combustion, le poêle doit être rechargé lorsque la flamme vient à manquer. Avant de poser le bois sur la sole, il est opportun de procéder à la rupture et à la distribution uniforme des braises par l'utilisation d'un tire-braise jusqu'à l'obtention d'une surface régulière.

La combustion est du type discontinu et obtenu en positionnant une nouvelle charge de bois dans le cheminée seulement à la fin de la combustion précédent.

Pour obtenir la puissance nominal déclarée il faut régler le produit comme suivant indiquée:

Modèle	Quantité de bois	Dimension	Vis de réglage air comburant	Temps de recharge
PIXIE WOOD	2 bûches identiques pour un total de 1,97 kg (Fig. 3)	Longueur: 35 cm Côté: 8x8 cm	Position 3 (Fig. 6)	48 minutes
PIXIE WOOD CT	2 bûches identiques pour un total de 1,96 kg (Fig. 3)	Longueur: 35 cm Côté: 8x8 cm	Position 3 (Fig. 6)	49 minutes

Fig. 3



Pour les allumages successifs du poêle, suivre la même procédure exposée ci-dessus en ayant soin de nettoyer d'abord le poêle en retirant les cendres en trop sur la sole (à savoir que la présence d'une couche de cendres sur cette dernière contribue à faciliter l'allumage).

VIS DE RÉGLAGE AIR COMBURANT

Position 1: entrée air comburant ouverte (Fig. 4) - Levier tiré

Position 2: entrée air comburant primaire fermée (Fig. 5) - Levier poussé

Toutes les autres positions sont intermédiaires, c'est-à-dire des positions partielles de l'entrée d'air comburant.

Fig. 4

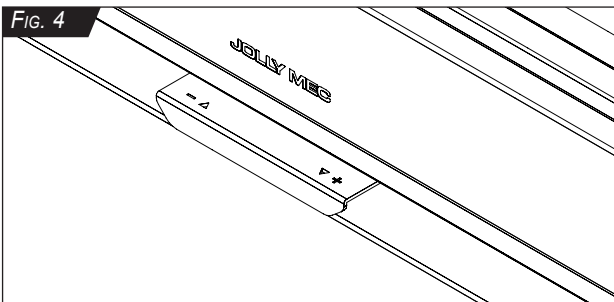


Fig. 5

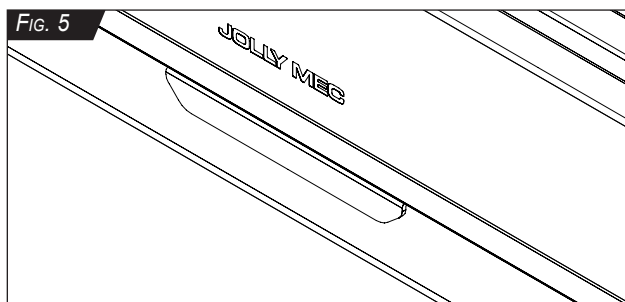
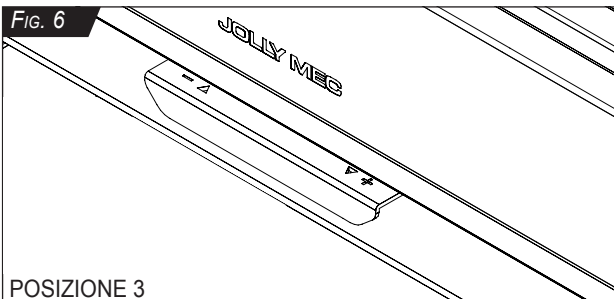


Fig. 6



POSIZIONE 3

ATTENTION



Le foyer doit être bien fermé pour éviter la sortie de fumée. Il ne sera ouvert que pendant le chargement manuel du bois. Toujours retenir les portes au moment de leur ouverture ou fermeture, et s'assurer d'avoir bien serré la poignée. Pour éviter d'endommager le Firelector (non couvert par la garantie), il est strictement interdit de charger excessivement le poêle ou de lancer les billes de bois dans la chambre de combustion.

08.2 CONSEILS POUR L'UTILISATEUR

- La fermeture vitrée doit rester fermée pendant la combustion du bois ; elle ne peut être ouverte que pour la recharge du combustible.
- Pour l'approvisionnement du bois à brûler, il est souhaitable d'envarier la taille (grosceur), mais en tout cas, d'utiliser des pièces de bois de longueur pour permettre des allumages rapides, ainsi que des charges longues; en outre, si la qualité du bois est bonne, le rendement et l'efficacité de fonctionnement de l'appareil le seront aussi.
- La présence de condensation à l'intérieur de l'appareil pourrait être due au mauvais tirage du conduit de fumée (nettoyer le conduit de fumée), au bois humide ou de mauvaise qualité ou à l'absence ou inadéquation de la prise d'air.
- En outre, dans le local ou la pièce d'installation, il ne doit pas y avoir d'autres chaudières, foyers, poêles ou extracteurs d'air (excluant les appareils de type «C», selon UNI 10683).
- L'appareil ne doit pas être utilisé pour brûler des combustibles autres que ceux préconisés car les sous-produits de la combustion pourraient corroder l'appareil ou encore la température développée pourrait compromettre l'intégrité.
- L'appareil ne peut pas être posé en contact direct avec des matériaux combustibles (pour les distances, voir **CHAP.07.4 - DISTANCES DE SECURITE DES MATERIAUX INFLAMMABLES**).
- Un entretien ponctuel et systématique est primordial pour garantir un fonctionnement correct et un rendement thermique optimal.
- Le rendement élevé de cet appareil est obtenu lorsque les portes sont fermées. En cas d'ouverture des portes et en présence d'un tirage non optimal du conduit de fumée, de légères bouffées momentanées de fumée pourraient se produire.

PLUS DE PROPRETÉ = PLUS DE RENDEMENT

ATTENTION



Ne pas toucher les mains nues les parties du foyer qui ne sont pas recouvertes d'un habillage, sauf la poignée, car elles sont exposées à de hautes températures ; s'il est nécessaire de toucher ces surfaces, porter un gant de protection anti-chaaleur comme celui qui est fourni dans l'équipement.

En cas de problèmes relevés sur l'appareil, contactez le Centre spécialisé d'Assistance Technique.

En cas d'incendie du conduit de cheminée contactez immédiatement les pompiers.

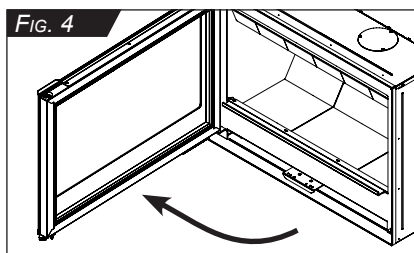
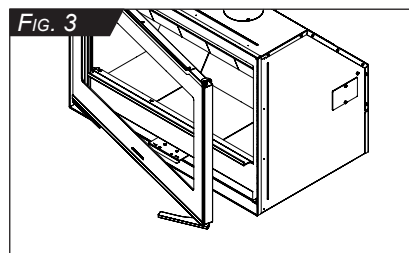
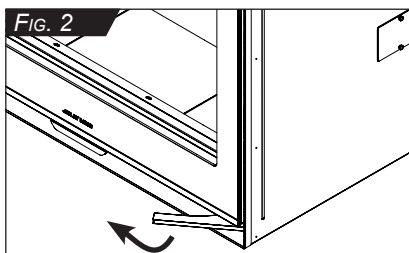
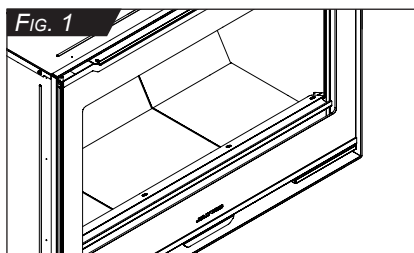
08.3 ENTRETIEN COURANT

Ouverture de la porte de la chambre de combustion

Pour l'ouverture de la porte de la chambre de combustion, empoignez la poignée et tournez-la à fond.

Ouvrir la porte. Pour refermer la porte, poussez-la légèrement en gardant la poignée ouverte.

Lorsque la porte est appuyée sur l'appareil, la poignée reste ouverte. Pour refermer complètement la porte, poussez complètement la poignée pour une fermeture totale.



Corps de chaudière

Une fois que le poêle est éteint et froid, nettoyez les parois avec un pinceau.

Il est également possible d'utiliser un aspirateur. Assembler à nouveau le tout.

Nettoyage de la sole

Lorsque le poêle est froid et éteint, nettoyer la sole des cendres de combustion si et lorsque cela est nécessaire. Pour l'élimination des cendres résiduelles, se référer aux réglementations locales/nationales en vigueur.

Vitres

Utiliser des produits spécifiques. Veiller à ne pas utiliser trop de produits agressifs pour ne pas abîmer la peinture et, dans tous les cas, ne jamais vaporiser de produits nettoyants directement sur les parties à nettoyer.

Ne pas nettoyer les vitres lorsqu'elles sont encore chaudes car cela pourrait les abîmer.

Si une fréquence de nettoyage trop élevée s'avère nécessaire, vérifier le tirage du conduit de fumée car il pourrait être insuffisant

NOTE



L'intervalle de temps entre un nettoyage ordinaire et l'autre est étroitement liée à la qualité du combustible utilisé. La fréquence de nettoyage la plus appropriée ne peut être établie qu'après les premiers jours d'utilisation en fonction de la quantité effective de résidu déposé et peut ainsi différer de la cadence conseillée par Jolly Mec.

ATTENTION



Pour effectuer ces opérations, veuillez débrancher l'alimentation électrique (en cas de système avec ventilateur en option).

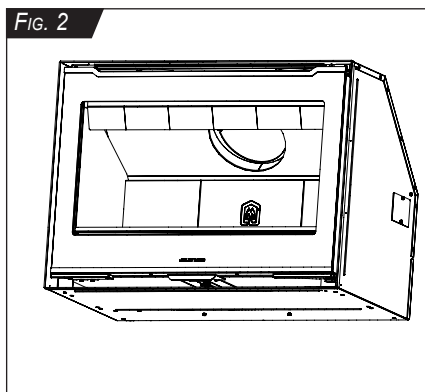
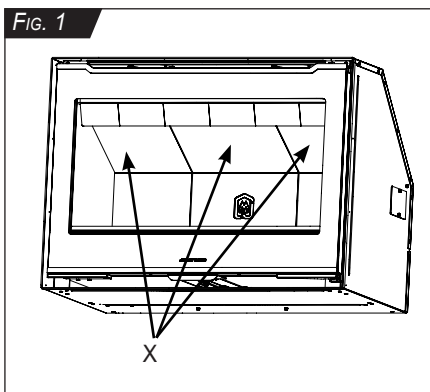
08.4 ENTRETIEN EXTRAORDINAIRE

Nous rappelons que la Maintenance Extraordinaire à effectuer sur ce produit doit être effectuée obligatoirement chaque année et par un technicien autorisé. Cela vous permettra de garder pendant le temps les caractéristiques de fonctionnalité, efficacité et confort. Pour toute demande, nous vous invitons à contacter le Centre spécialisée d'Assistance Technique par l'intermédiaire de votre vendeur. Les opérations d'entretien programmé doivent comprendre:

- Nettoyage du conduit de fumée (attention au traits horizontaux)
- Contrôle du tirage du conduit de fumée
- Nettoyage des éventuelles incrustations dans l'appareil
- Contrôle du bon état de l'installation électrique/électronique
- Contrôle du bon état des panneaux intérieurs en vermiculite
- Contrôle des passages de l'air de combustion

Défecteur de fumée

Pour extraire le déflecteur des fumées, veuillez relever le coude de soutien en faisant attention à ne pas faire tomber les dalles et déplacez les trois dalles (X) qui composent le déflecteur (Fig. 1-2). Au moins une fois par an, il est nécessaire de l'extraire pour effectuer l'entretien de l'échangeur.



Conduit de fumée

Les bonnes conditions du conduit de fumée dépendent de son tirage, de la fréquence d'utilisation du poêle, des conditions climatiques et du type de bois employé. Pour nettoyer le conduit de fumée, il est nécessaire d'enlever le déflecteur des fumées. Chaque année en automne, avant d'allumer le poêle, il est obligatoire de faire nettoyer le conduit de fumée par un technicien spécialisé.

Prises d'air

Vérifier que les entrées de l'air extérieur sont propres et dégagées de toute obstruction. Il est conseillé de protéger la prise d'air extérieur au moyen de grilles de protection.

ATTENTION



Pour effectuer cette opération, il est nécessaire de couper l'alimentation électrique (système avec ventilateur en option), attendre que le foyer se refroidisse et suivre scrupuleusement les normes de sécurité en vigueur.

CHAP.09 RECHERCHE DES PANNES ET DÉPANNAGE

09.1 PROBLÈMES

ATTENTION



Conformément aux normes en vigueur sur la sécurité des appareils électriques, pour toutes les opérations d'installation, entretien ou intervention comportant l'accès aux composants électriques, il faut obligatoirement s'adresser à un Centre spécialisé d'Assistance Technique ou à du personnel qualifié.

PROBLÈME	PRINCIPAUX CONTROLES A FAIRE
Le pupitre de commande ne s'allume pas (en option)	<ul style="list-style-type: none"> Vérifier qu'il n'y a pas de problèmes d'alimentation électrique ou de réseau. Le pupitre de commande est défaillant.
Il se forme une condensation excessive dans le poêle	<ul style="list-style-type: none"> Vérifier la qualité du combustible utilisé. Vérifier le tirage. Dimension de la prise d'air insuffisante.
Le ventilateur ne fonctionne pas (en option)	<ul style="list-style-type: none"> Vérifier l'absence de problèmes d'alimentation électrique ou de secteur. La sonde de température est en panne ou débranchée. Le ventilateur est en panne ou débranché
De la fumée sort lorsque l'on ouvre la porte, le bois brûlent mal, ou bien la vitre s'encrasse	<ul style="list-style-type: none"> Si le poêle est installé dans un local communicant avec une cage d'escalier, avec de dépression majeure qui existe dans le local, fermer avec une porte la cage d'escalier. Il y a d'autres appareils qui utilisent l'air ambiant, ce qui met le local en dépression. Utiliser le poêle avec les appareils éteints (excluant les appareils de type «C», selon UNI 10683). Charger du bois quand il n'y a pas de flamme. Positionner correctement le déflecteur (voir CHAP.08.4 - ENTRETIEN COURANT). Les prises d'air extérieur et/ou le conduit de fumée sont partiellement ou totalement bouchés. Nettoyer et éliminer les obstructions. Prises d'air et / ou canalisations pas fait correctement. Prises d'air et/ou canalisations non correctes de ces dernières. Le tirage du conduit de fumée est insuffisant ou faible : présence de tronçons de conduit horizontaux ou de coudes 90° ou d'une souche de cheminée en dessous du faîtage (erreurs d'installation). Remplacer les tronçons de conduit horizontaux par des coudes 45°; élever la souche de cheminée, ou prévoir une souche de cheminée antivent. Vérifier que le conduit de fumée est conforme aux indications du CHAP.07.1 - CONDUIT DE CHEMINÉE OU EVACUATION FUMÉE, nettoyer le conduit de fumée, ouvrir lentement la porte.

ATTENTION



Ne pas utiliser l'appareil si le tirage n'est pas régulier et la combustion n'est pas optimale.

CHAP.10 ANNEXES

10.1 RÈGLEMENT (UE) 2015/1185

Exigences d'informations applicables aux dispositifs de chauffage décentralisés à combustible solide RÈGLEMENT (UE) 2015/1185 DE LA COMMISSION

Fabricant	JOLLY-MEC CAMINETTI SPA
Marque	JOLLY MEC
Référence(s) du modèle	PIXIE WOOD
Fonction de chauffage indirect	non
Puissance thermique directe	8,6 kW
Puissance thermique indirecte	-
Norme de référence	EN13240
Organisme accrédité	TÜV Rheinland Energy GmbH - NB 2456 - Am Grauen Stein, D-51105, Köln

Combustible	Combustible de référence (un seul):	Autre(s) combustible (s) admissible (s):	η_s [%]	Émissions dues au chauffage des locaux à la puissance thermique nominale (*)				Émissions dues au chauffage des locaux à la puissance thermique minimale(**)(**)			
				P	COG	CO	NOx	P	COG	CO	NOx
				[mg/Nm ³ – 13%O ₂]				[mg/Nm ³ – 13%O ₂]			
Bûches de bois ayant un taux d'humidité ≤ 25 %	oui	non	70	30	15	649	121	-	-	-	-
Bois comprimé ayant un taux d'humidité < 12 %	non	non									
Autre biomasse ligneuse	non	non									
Biomasse non ligneuse	non	non									
Anthracite et charbon maigre	non	non									
Coke de houille	non	non									
Semi-coke	non	non									
Charbon bitumeux	non	non									
Briquettes de lignite	non	non									
Briquettes de tourbe	non	non									
Briquettes constituées d'un mélange de combustibles fossiles	non	non									
Autre combustible fossile	non	non									
Briquettes constituées d'un mélange de biomasse et de combustible fossile	non	non									
Autre mélange de biomasse et de combustible solide	non	non									

(*) PM = particules, OGC = composés organiques gazeux, CO = monoxyde de carbone, NOx = oxydes d'azote.

(**) Requis uniquement si le facteur de correction F(2) ou F(3) est appliqué.

Respecter les précautions d'installation, de montage, d'utilisation et d'entretien spécifiées dans le manuel fourni avec le produit.

Caractéristiques pour une utilisation avec le combustible de référence uniquement

Puissance thermique

Caractéristique	Symbole	Valeur	Unité
Puissance thermique nominale	P_{nom}	8,6	kW
Puissance thermique minimale (indicative)	P_{min}	n.d.	kW

Rendement utile (PCI brut)

Caractéristique	Symbole	Valeur	Unité
Rendement utile à la puissance thermique nominale	$\eta_{th,nom}$	79,5	%
Rendement utile à la puissance thermique minimale (indicatif)	$\eta_{th,min}$	n.d.	%

Consommation d'électricité auxiliaire

Caractéristique	Symbole	Valeur	Unité
À la puissance thermique nominale	$e_{l_{max}}$	0,000	kW
À la puissance thermique minimale	$e_{l_{min}}$	0,000	kW
En mode veille	$e_{l_{SB}}$	0,000	kW

F(4)	0,0%
------	------

Puissance requise par la veilleuse permanente

Caractéristique	Symbole	Valeur	Unité
Puissance requise par la veilleuse (le cas échéant)	P_{pilot}	n.d.	kW

F(5)	0,0%
------	------

Coordonnées de contact

Coordonnées de contact	JOLLY-MEC CAMINETTI SPA Via San Giuseppe 2, Telgate (BG), 24060, IT
------------------------	--

Type de contrôle de la puissance thermique/de la température de la pièce (sélectionner un seul type)

Caractéristique	Valeur
contrôle de la puissance thermique à un palier, pas de contrôle de la température de la pièce	oui
contrôle à deux ou plusieurs paliers manuels, pas de contrôle de la température de la pièce	non
contrôle de la température de la pièce avec thermostat mécanique	non
contrôle électronique de la température de la pièce	non
contrôle électronique de la température de la pièce et programmeur journalier	non
contrôle électronique de la température de la pièce et programmeur hebdomadaire	non

F(2)	0,0%
------	------

Autres options de contrôle (sélectionner une ou plusieurs options)

Caractéristique	Valeur
contrôle de la température de la pièce, avec détecteur de présence	non
contrôle de la température de la pièce, avec détecteur de fenêtre ouverte	non
contrôle à distance	non

F(3)	0,0%
------	------

Exigences d'informations applicables aux dispositifs de chauffage décentralisés à combustible solide
RÈGLEMENT (UE) 2015/1185 DE LA COMMISSION

Fabricant	JOLLY-MEC CAMINETTI SPA
Marque	JOLLY MEC
Référence(s) du modèle	PIXIE WOOD CT
Fonction de chauffage indirect	non
Puissance thermique directe	9,1 kW
Puissance thermique indirecte	-
Norme de référence	EN13240
Organisme accrédité	TÜV Rheinland Energy GmbH - NB 2456 - Am Grauen Stein, D-51105, Köln

Combustible	Combustible de référence (un seul):	Autre(s) combustible (s) admissible (s):	η_s [%]	Émissions dues au chauffage des locaux à la puissance thermique nominale (*)				Émissions dues au chauffage des locaux à la puissance thermique minimale(**)(**)			
				P	COG	CO	NOx	P	COG	CO	NOx
				[mg/Nm ³ – 13%O ₂]				[mg/Nm ³ – 13%O ₂]			
Bûches de bois ayant un taux d'humidité ≤ 25 %	oui	non	77	30	30	793	111	-	-	-	-
Bois comprimé ayant un taux d'humidité < 12 %	non	non									
Autre biomasse ligneuse	non	non									
Biomasse non ligneuse	non	non									
Anthracite et charbon maigre	non	non									
Coke de houille	non	non									
Semi-coke	non	non									
Charbon bitumeux	non	non									
Briquettes de lignite	non	non									
Briquettes de tourbe	non	non									
Briquettes constituées d'un mélange de combustibles fossiles	non	non									
Autre combustible fossile	non	non									
Briquettes constituées d'un mélange de biomasse et de combustible fossile	non	non									
Autre mélange de biomasse et de combustible solide	non	non									

(*) PM = particules, OGC = composés organiques gazeux, CO = monoxyde de carbone, NOx = oxydes d'azote.

(**) Requis uniquement si le facteur de correction F(2) ou F(3) est appliqué.

Respecter les précautions d'installation, de montage, d'utilisation et d'entretien spécifiées dans le manuel fourni avec le produit.

Caractéristiques pour une utilisation avec le combustible de référence uniquement

Puissance thermique

Caractéristique	Symbole	Valeur	Unité
Puissance thermique nominale	P _{nom}	9,1	kW
Puissance thermique minimale (indicative)	P _{min}	n.d.	kW

Rendement utile (PCI brut)

Caractéristique	Symbole	Valeur	Unité
Rendement utile à la puissance thermique nominale	$\eta_{th, nom}$	87,3	%
Rendement utile à la puissance thermique minimale (indicatif)	$\eta_{th, min}$	n.d.	%

Consommation d'électricité auxiliaire

Caractéristique	Symbole	Valeur	Unité
À la puissance thermique nominale	$e_{l_{max}}$	0,000	kW
À la puissance thermique minimale	$e_{l_{min}}$	0,000	kW
En mode veille	$e_{l_{SB}}$	0,000	kW

F(4)	0,0%
------	------

Puissance requise par la veilleuse permanente

Caractéristique	Symbole	Valeur	Unité
Puissance requise par la veilleuse (le cas échéant)	P_{pilot}	n.d.	kW

F(5)	0,0%
------	------

Coordonnées de contact

Coordonnées de contact	JOLLY-MEC CAMINETTI SPA Via San Giuseppe 2, Telgate (BG), 24060, IT
------------------------	--

Type de contrôle de la puissance thermique/de la température de la pièce (sélectionner un seul type)

Caractéristique	Valeur
contrôle de la puissance thermique à un palier, pas de contrôle de la température de la pièce	oui
contrôle à deux ou plusieurs paliers manuels, pas de contrôle de la température de la pièce	non
contrôle de la température de la pièce avec thermostat mécanique	non
contrôle électronique de la température de la pièce	non
contrôle électronique de la température de la pièce et programmeur journalier	non
contrôle électronique de la température de la pièce et programmeur hebdomadaire	non

F(2)	0,0%
------	------

Autres options de contrôle (sélectionner une ou plusieurs options)

Caractéristique	Valeur
contrôle de la température de la pièce, avec détecteur de présence	non
contrôle de la température de la pièce, avec détecteur de fenêtre ouverte	non
contrôle à distance	non

F(3)	0,0%
------	------



REMARQUES





Via S.Giuseppe 2 - 24060 Telgate (Bg) Italy
Tel. +39 035.83.59.211 Fax +39 035.83.59.203
www.jm-poeles.com - info@jm-poeles.com